



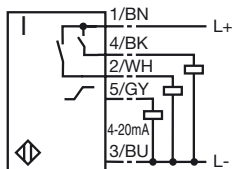
**Referencia de pedido**

**PMI360D-F130-IE8-V15-Y205400**

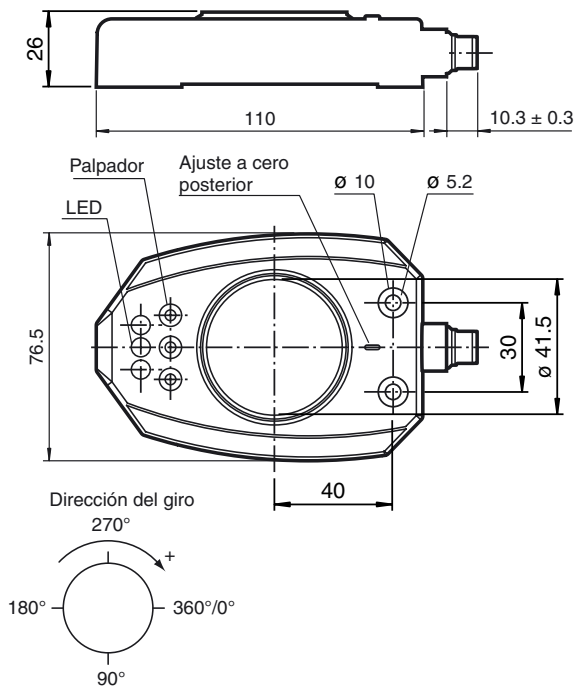
**Características**

- Campo de medida 0 ... 360°
- Salida analógica de 4 mA ... 20 mA
- Ventana de conmutación, posición y anchura parametrizables

**Conexión eléctrica**



**Dimensiones**



**Datos técnicos**

**Datos generales**

Instalación	no enrasado
Rango de medición	360°
Velocidad de rotación	≤ 100 min <sup>-1</sup>

**Datos característicos**

Tensión de trabajo U <sub>B</sub>	18 ... 30 V
Protección contra la inversión de polaridad	protegido
Repetibilidad	0,5°
Resolución	0,4°
Deriva de temperatura	1,5° (-25 °C ... 70 °C)
Corriente en vacío I <sub>0</sub>	≤ 45 mA
Display de tensión de trabajo	LED verde

**Salida de conexión**

Tipo de salida	2 salidas de conmutación pnp, N.A. , protegido , protegido contra cortocircuito
Corriente de trabajo I <sub>L</sub>	≤ 100 mA
Caída de tensión	≤ 3 V
Protección contra cortocircuito	sincronizado

**Salida analógica**

Tipo de salida	1 salida de corriente: 4 ... 20 mA
Error de linealidad	≤ 1,2 °
Resistencia de carga	≤ 400 Ω

**Condiciones ambientales**

Temperatura ambiente	-25 ... 70 °C (248 ... 343 K)
----------------------	-------------------------------

**Datos mecánicos**

Tipo de conexión	Conector macho M12 x 1, 5 polos
Material de la carcasa	PBT
Diámetro de ondas	≤ 27,5 mm Acero
Tipo de protección	IP67
Masa	180 g

## Descripción de las funciones del sensor

### ¡Este sensor viene de serie con distintas funciones!

#### Nota:

Los aspectos principales de las instrucciones de uso de los aparatos estándar también se aplican a este sensor. La siguiente descripción complementa estas instrucciones o las sustituye parcialmente.

### El sensor dispone de 2 salidas de conmutación que son programables para la ventana de conmutación en posición y anchura.

Las salidas de conmutación pueden programarse de forma completamente independiente entre ellas. Con una ventana de conexión de  $>360^\circ$  (multigiros) sólo se memoriza el rango angular del último giro no completo como ventana de conmutación resultante.

### Programación de las ventanas de conmutación

#### Nota:

El sensor indica el estado de disposición para el servicio con el LED verde iluminado permanentemente.

#### Programación de la ventana de conmutación S1

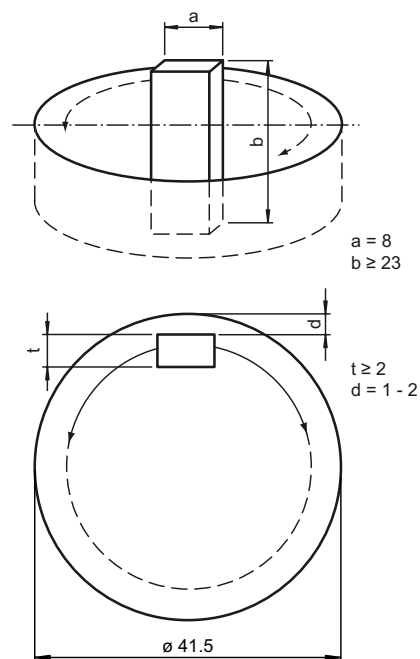
1. Pulse la tecla de programación S1 durante 2 s (el LED S1 amarillo parpadea).
2. Posicione el objeto en el punto de partida deseado de la ventana de conmutación.
3. Pulse la tecla de programación S1 brevemente (el LED S1 amarillo se ilumina brevemente y posteriormente vuelve a parpadear).
4. Posicione el objeto en el punto de finalización deseado de la ventana de conmutación.
5. Pulse la tecla de programación S1 brevemente (el LED S1 amarillo se ilumina constantemente como confirmación). El sensor vuelve al modo operativo.

#### Programación de la ventana de conmutación S2

1. Pulse la tecla de programación S2 durante 2 s (el LED S2 amarillo parpadea).
2. Posicione el objeto en el punto de partida deseado de la ventana de conmutación.
3. Pulse la tecla de programación S2 brevemente (el LED S2 amarillo se ilumina brevemente y posteriormente vuelve a parpadear).
4. Posicione el objeto en el punto de finalización deseado de la ventana de conmutación.
5. Pulse la tecla de programación S2 brevemente (el LED S2 amarillo se ilumina constantemente como confirmación). El sensor vuelve al modo operativo.

## Curvas/Informaciones adicionales

Dimensiones del objeto a detectar:



## Accesorios

BT-F130-A  
Actuador

V15-G-2M-PVC  
Conector macho

V15-W-2M-PVC  
Conector macho