



### Orderbenämning

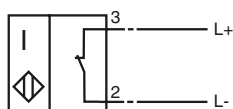
SJ2-N-Y205242

### Kännetecken

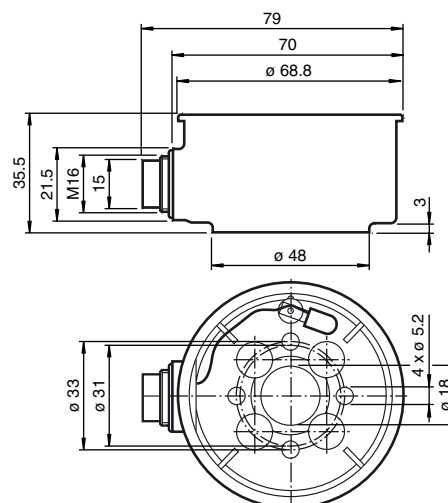
- 2 mm skårans bredd

### Anslutning

N / NO



### Avmätning



### Tekniska data

#### Allmänna data

Utgångs funktion	NAMUR öppnare
Slitsvidd	2 mm
Neddopningsdjup (sidledes)	5 ... 7 typ. 6 mm
Installation	
Utgångs typ	NAMUR

#### Specifikationer

Märkspänning	$U_o$	8 V
Arbetspänning	$U_B$	5 ... 25 V
Kopplingsfrekvens	$f$	0 ... 5000 Hz
Strömuttagning		
Mätplatta ej registrerad		$\geq 3$ mA
Mätplatta registrerad		$\leq 1$ mA

#### Omgivningsförhållande

Omgivningstemperatur	-10 ... 60 °C (14 ... 140 °F)
----------------------	-------------------------------

#### Mekaniska data

Anslutnings typ	Ledare LIFYW , Sensor Hirschmann-kontakt, MASEI 3100
Ledartvärnsnitt	0,06 mm <sup>2</sup> , Sensor
Kapslingsmaterial	PBT, givare GV5H, räkneverkskåpa
Skyddsklass	IP67 , Sensor

#### Norm- och riktlinjekonformitet

Normkonformitet	
Normer	EN 60947-5-2:2007 IEC 60947-5-2:2007

#### Godkännanden och certifikat

UL-godkännande	cULus Listed, General Purpose
CSA-godkännande	cCSAus Listed, General Purpose