



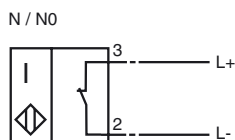
Marque de commande

SJ2-N-Y205242

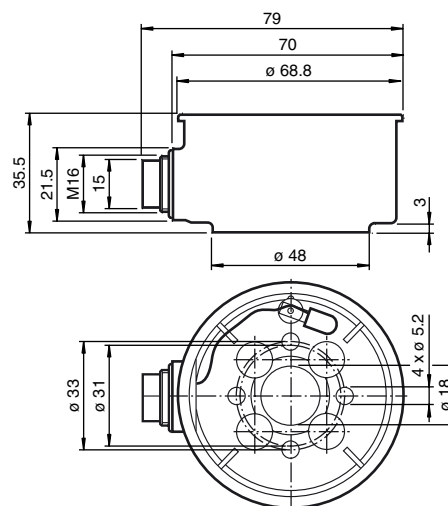
Caractéristiques

- Largeur de fente 2 mm

Connection



Dimensions



Caractéristiques techniques

Caractéristiques générales

Fonction de l'élément de commutation	NAMUR à ouverture
Largeur de fente	2 mm
Degré de pénétration (radiale)	5 ... 7 typ. 6 mm
Montage	
Polarité de sortie	NAMUR

Valeurs caractéristiques

Tension assignée d'emploi	U_o	8 V
Tension d'emploi	U_B	5 ... 25 V
Fréquence de commutation	f	0 ... 5000 Hz
Consommation en courant		
Cible de mesure non détectée		≥ 3 mA
Cible de mesure détectée		≤ 1 mA

Conditions environnementales

Température ambiante	-10 ... 60 °C (14 ... 140 °F)
----------------------	-------------------------------

Caractéristiques mécaniques

Type de raccordement	fil LIFYW , détecteur de proximité Connecteur Hirschmann, MASEI 3100
Section des fils	0,06 mm ² , détecteur de proximité
Matériau du boîtier	PBT, initiateur GV5H, boîtier du compteur
Mode de protection	IP67 , détecteur de proximité

conformité de normes et de directives

Conformité aux normes	
Normes	EN 60947-5-2:2007 IEC 60947-5-2:2007

Agréments et certificats

agrément UL	cULus Listed, General Purpose
Homologation CSA	cCSAus Listed, General Purpose

Date de publication: 2010-11-04 15:56 Date d'édition: 2010-11-05 205242_FRA.xml