



Referencia de pedido

VOS410-BIS-60-WH

Sensor de inspección de hojas para la vigilancia de series de hojas mediante procesamiento de imagen o evaluación de códigos de barras, dirección visual acodada

Características

- Detección segura con velocidades de objeto de hasta 6 m/s
- Detección de imagen y código de barras con 10 hojas/s
- Memorización automática de la referencia
- Memoria integrada de imágenes de error
- Iluminación integrada

Funktion

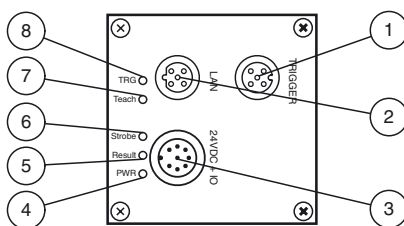
El sensor de identificación de pliegos de Pepperl+Fuchs permite una comprobación rápida y sencilla de la sucesión de pliegos correcta, por ejemplo, en las alzadoras, plegadoras y encuadernadoras. La supervisión se puede realizar mediante una comparación de imágenes o mediante la lectura de los códigos de barras impresos sobre los pliegos. La inspección se realiza en línea con el ciclo de las máquinas.

El dispositivo puede funcionar tanto de forma local ("autónomo") como junto con otros sensores a través de una red. El sensor incluye cámara, unidad de iluminación y ordenador de evaluación con señales digitales de entrada y salida, así como una interface de red.

Algunos ámbitos de aplicación típicos de los dispositivos fijos de lectura son:

- Impresoras
- Plegadoras
- Encuadernadoras

Elementos de indicación y manejo



1	Hembra de disparo	
2	Hembra de LAN	
3	Conector 24V DC + ES	
4	Alimentación	Verde
5	Resultado	Verde
6	Strobe	Amarillo
7	Teach	Amarillo
8	Trigger	Amarillo

Conexión eléctrica

DISPARO



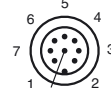
Pin	Señal
1	Alimentación de 24 V
2	No utilizado
3	GND (tierra)
4	Señal de disparo (TRIG)
5	No utilizado

LAN



Pin	Señal
1	Transmisión de datos (+)
2	Recepción de datos (+)
3	Transmisión de datos (-)
4	Recepción de datos (-)

(24 V DC + E/S)



Pin	Señal
1	No utilizado
2	Aliment. disposit. 24 V
3	Salida resultado
4	Salida Strobe
5	Entrada Teach
6	Entrada Trigger
7	GND de dispositivo
8	Salida Mode

Fecha de publicación: 2010-03-15 14:53 Fecha de edición: 2010-03-22 205034_SPA.xml

Datos técnicos**Datos generales**

Tipo de luz	LED integrado (blanco)
Tamaño del objeto	25 mm x 25 mm
Distancia de lectura	60 mm
Profundidad de nitidez	± 5 mm
Campo de lectura	60 mm x 40 mm
Frecuencia de evaluación	10 Hz
Velocidad del objeto	Disparado ≤ 6 m/s

Elementos de indicación y manejo

Indicación de trabajo	LED verde: Listo para operar ;
-----------------------	--------------------------------

Datos eléctricos

Tensión de trabajo	U_B	24 V CC ± 20 %
Corriente en vacío	I_0	máx. 250 mA
Consumo de potencia	P_0	6 W

Interface 1

Tipo de Interfaz	Ethernet
Protocolo I	TCP/IP
Cuadencia de la transferencia	100 MBit/s
Longitud del cable	máx. 30 m

Entrada

Tensión de entrada	colocación externa 24 V ± 15% PELV
Cantidad/Tipo	1 entrada de activador
Longitud del cable	máx. 30 m

Salida

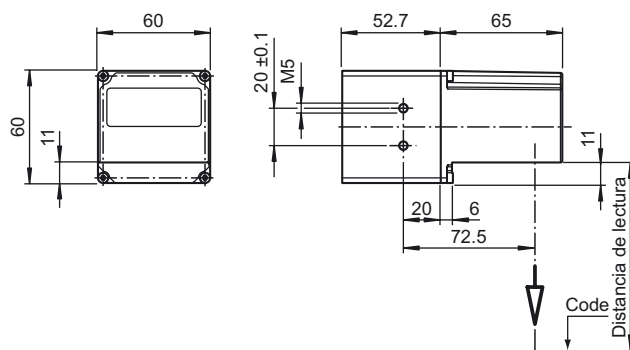
Cantidad/Tipo	2 Salidas electrónicas, PNP , desacoplado ópticamente hasta 4 salidas de forma opcional
Tipo de conmutación	PNP desacoplado ópticamente a prueba de cortocircuito/sobrecarga
Tensión de conmutación	24 V
Corriente de conmutación	máx. 100 mA por salida
Longitud del cable	máx. 30 m

Condiciones ambientales

Temperatura ambiente	0 ... 45 °C (32 ... 113 °F)
Temperatura de almacenaje	-20 ... 60 °C (-4 ... 140 °F)

Datos mecánicos

Tipo de protección	IP54
Conexión	3 x conector M12 x 1
Material	
Carcasa	Fundición a presión de cinc, recubierta de polvo
Salida de luz	Luneta de vidrio
Montaje	4 x Rosca M6
Masa	aprox. 730 g

Dimensiones**Accesorios****V1S-G**

Conector de cable, confeccionable

V1SD-G-2M-PUR-ABG-V45X-G

Cable de conexión

V1SD-G-2M-PUR-ABG-V45-G

Cable de conexión

V19-G-ABG-PG9

Conector hembra,confeccionable

V15-G-2M-PUR-V15-G

Cable de conexión

V19-G-2M-PUR-ABG

Caja de cables, blindado