



**Referencia de pedido**

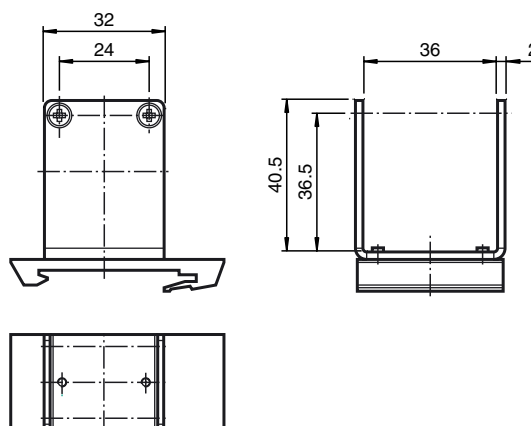
**OMH-VCS210**

Angulo de fijación

**Características**

- Kit de fijación
- Montaje fácil y rápido

**Dimensiones**



**Datos técnicos**

**Datos mecánicos**

Material	Latón, cincado
Masa	aprox. 1 g
Fijación	Material de fijación incluido

**Serie adecuada**

Serie	VCS210
-------	--------