



CE

Bestellbezeichnung

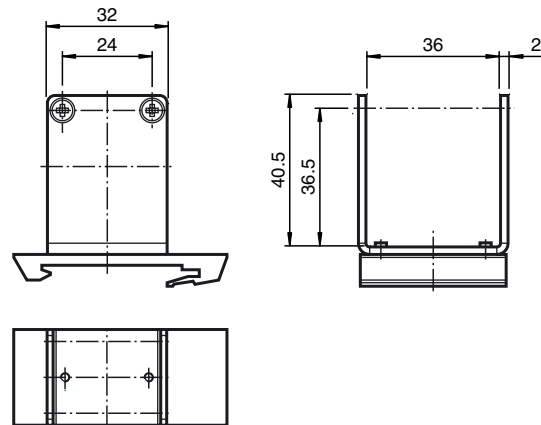
OMH-VCS210

Haltewinkel

Merkmale

- Haltewinkel
- Einfache und schnelle Montage

Abmessungen



Technische Daten

Mechanische Daten

Material	Stahlblech, verzinkt
Masse	ca. 1 g
Befestigung	Befestigungsmaterial inklusive

Passende Serien

Serie	VCS210
-------	--------