



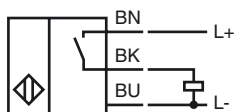
**Codifica d'ordine**

NMB10-18GM50-E2-F

**Caratteristiche**

- 10 mm allineato
- Superficie attiva metallo
- Involucro acciaio inox solidale (V4A; 1.4435)

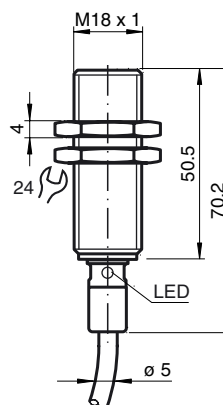
**Allacciamento**



**Accessori**

**BF 18**  
Flangia di fissaggio, 18 mm

**Dimensioni**



**Dati tecnici**

**Dati generali**

Funzione di un elemento di commutazione	Contatto NOPNP
Distanza di comando misura	$s_n$ 10 mm
Montaggio incorporato	incorporabile in ST37 / 1.0037
Polarità d'uscita	DC
Distanza di comando sicura	$s_a$ 0 ... 8,1 mm
Fattore di riduzione $r_{AI}$	0,4
Fattore di riduzione $r_{Cu}$	0,25
Fattore di riduzione $r_{1,4301}$	0,5 (0,9 con uno spessore di 2 mm)
Fattore di riduzione $r_{SI37}$	1

**Dati specifici**

Tensione di esercizio	$U_B$ 10 ... 30 V
Frequenza di commutazione	$f$ 0 ... 300 Hz
Isteresi	$H$ 3 ... 15 tipico 5 %
Protezione da scambio di polarità	si
Protezione da cortocircuito	si
Caduta di tensione	$U_d$ $\leq$ 2 V
Corrente di esercizio	$I_L$ 0 ... 200 mA
Corrente residua	$I_r$ $\leq$ 0,1 mA
Corrente a vuoto	$I_0$ $\leq$ 10 mA
Display stato elettrico	LED, giallo

**Dati limite**

Pressione statica di esercizio 60 bar (870,2 psi) max.

**Condizioni ambientali**

Temperatura ambiente -25 ... 85 °C (-13 ... 185 °F)

**Dati meccanici**

Tipo di collegamento	Cavo TPE-S , 2 m 3 x 0,34 mm <sup>2</sup>
Materiale della scatola	Acciaio inox 1.4435 / AISI 316L
Superficie anteriore	Acciaio inox 1.4435 / AISI 316L
Classe di protezione	IP68 / IP69K
Massa	112 g

**Informazioni generali**

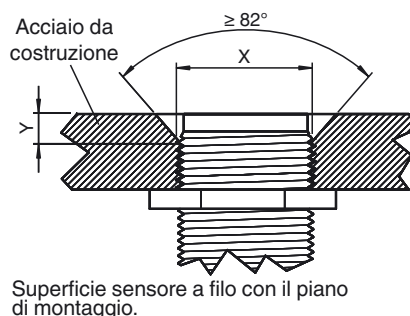
Installazione dimensioni  
x: 18 mm  
y:  $\geq$  4 mm

**Conformità alle norme e alle direttive**

Conformità alle norme	
Norme	EN 60947-5-2:2007 IEC 60947-5-2:2007

**Omologazioni e certificati**

omologazione UL	cULus Listed, General Purpose
Omologazione CSA	cCSAus Listed, General Purpose
Omologazione CCC	I prodotti con tensione di esercizio $\leq$ 36 V non sono soggetti al regime di autorizzazione e pertanto non sono provvisti di marcatura CCC.



Data di edizione: 2012-06-27 13:22 Data di stampare: 2012-06-27 20:48:23\_ita.xml