



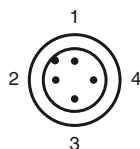
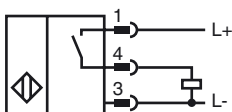
Codifica d'ordine

NMB10-18GM50-E2-V1-F

Caratteristiche

- 10 mm allineato
- Superficie attiva metallo
- Involucro acciaio inox solidale (V4A; 1.4435)

Allacciamento



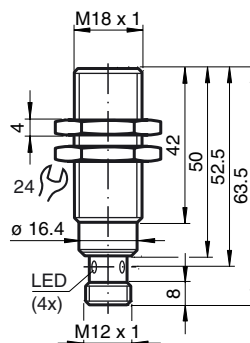
Colori dei conduttori secondo la EN 60947-5-2

- | | |
|---|----|
| 1 | BN |
| 2 | WH |
| 3 | BU |
| 4 | BK |

Accessori

- BF 18**
Flangia di fissaggio, 18 mm
- V1-G**
Connettore femmina, M12, a 4 poli, configurabile
- V1-W**
Connettore femmina, M12, a 4 poli, configurabile
- V1-G-2M-PUR**
scatola connessione cavi, M12,a 4 poli, cavo PUR
- V1-W-2M-PUR**
scatola connessione cavi, M12,a 4 poli, cavo PUR

Dimensioni



Dati tecnici

Dati generali

Funzione di un elemento di commutazione	Contatto NOPNP
Distanza di comando misura	s_n 10 mm
Montaggio incorporato	incorporabile in ST37 / 1.0037
Polarità d'uscita	DC
Distanza di comando sicura	s_a 0 ... 8,1 mm
Fattore di riduzione r_{Al}	0,4
Fattore di riduzione r_{Cu}	0,25
Fattore di riduzione $r_{1,4301}$	0,5 (0,9 con uno spessore di 2 mm)
Fattore di riduzione r_{SI37}	1

Dati specifici

Tensione di esercizio	U_B 10 ... 30 V
Frequenza di commutazione	f 0 ... 300 Hz
Isteresi	H 3 ... 15 tipico 5 %
Protezione da scambio di polarità	si
Protezione da cortocircuito	si
Caduta di tensione	U_d \leq 2 V
Corrente di esercizio	I_L 0 ... 200 mA
Corrente residua	I_r \leq 0,1 mA
Corrente a vuoto	I_0 \leq 10 mA
Display stato elettrico	LED, giallo

Dati limite

Pressione statica di esercizio	60 bar (870,2 psi) max.
--------------------------------	-------------------------

Condizioni ambientali

Temperatura ambiente	-25 ... 85 °C (-13 ... 185 °F)
----------------------	--------------------------------

Dati meccanici

Tipo di collegamento	Connettore a spina M12 x 1 , 4 poli
Materiale della scatola	Acciaio inox 1.4435 / AISI 316L
Superficie anteriore	Acciaio inox 1.4435 / AISI 316L
Classe di protezione	IP68 / IP69K
Massa	24 g

Informazioni generali

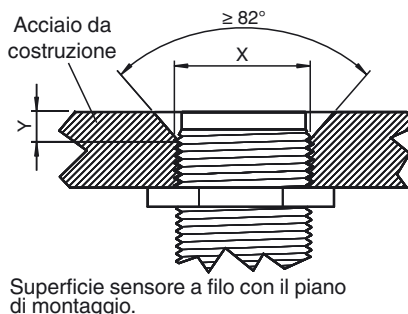
Installazione dimensioni	x: 18 mm y: \geq 4 mm
--------------------------	----------------------------

Conformità alle norme e alle direttive

Conformità alle norme	
Norme	EN 60947-5-2:2007 IEC 60947-5-2:2007

Omologazioni e certificati

omologazione UL	cULus Listed, General Purpose
Omologazione CSA	cCSAus Listed, General Purpose
Omologazione CCC	I prodotti con tensione di esercizio \leq 36 V non sono soggetti al regime di autorizzazione e pertanto non sono provvisti di marcatura CCC.



Data di edizione: 2012-06-27 13:22 Data di stampare: 2012-06-27 20:48:21_ita.xml