

**Referencia de pedido**

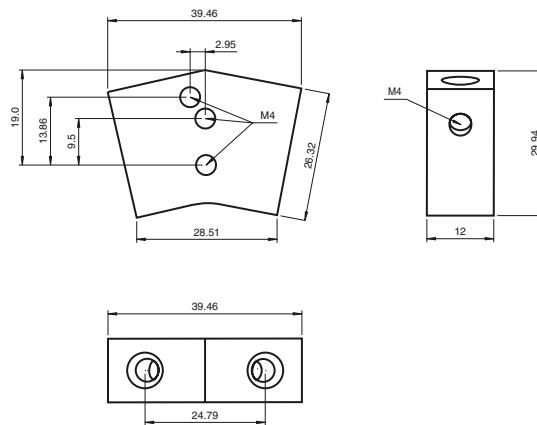
**K-LA09**

**Características**

- Rayo de luz cruzado
- Lentes adicional para VCS210
- Utilizable con cabezal de fibra óptica K16

Rosca M4

**Dimensiones**



**Datos técnicos**

**Datos generales**

Rango de detección	aprox. 20 mm ... 50 mm ; dep. de fibra óptica usada
Diámetro del haz de luz	aprox. 7 mm

**Condiciones ambientales**

Temperatura ambiente	0 ... 70 °C (273 ... 343 K)
----------------------	-----------------------------

**Datos mecánicos**

Material	Aluminio eloxado
Masa	aprox. 26 g
Fijación	Rosca M4