

### Bestellbezeichnung

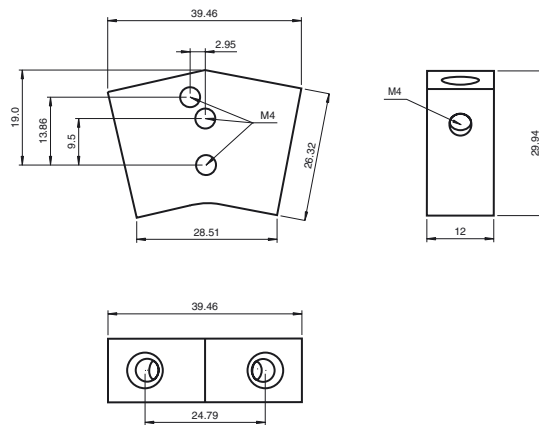
K-LA09

### Merkmale

- gekreuzter Lichtstrahl
- Vorsatzlinse für VCS210
- verwendbar mit Lichtleiterkopf K16

Gewinde M4

### Abmessungen



### Technische Daten

#### Allgemeine Daten

Tastweite	ca. 20 mm ... 50 mm ; abh. vom verw. Lichtleiter
Lichtfleckdurchmesser	ca. 7 mm

#### Umgebungsbedingungen

Umgebungstemperatur	0 ... 70 °C (273 ... 343 K)
---------------------	-----------------------------

#### Mechanische Daten

Material	Aluminium eloxiert
Masse	ca. 26 g
Befestigung	Gewinde M4