

Marque de commande

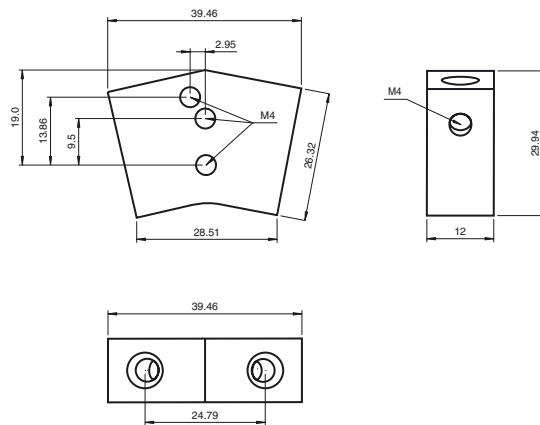
K-LA09

Caractéristiques

- Rayon lumineux croisé
- Lentille supplémentaire pour VCS210
- utilisable avec capteur à fibres optiques K16

Filetage M4

Dimensions



Caractéristiques techniques

Caractéristiques générales

Domaine de détection	env. 20 mm ... 50 mm ; en fonction de la fibre optique utilisée
Diamètre de la tache lumineuse	env. 7 mm

Conditions environnementales

Température ambiante	0 ... 70 °C (273 ... 343 K)
----------------------	-----------------------------

Caractéristiques mécaniques

Matériau	aluminium anodisé
Masse	env. 26 g
Fixation	Filetage M4