



### Bestellbezeichnung

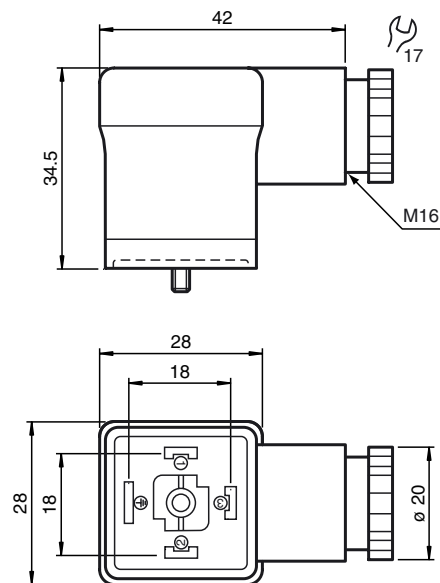
**VMA-2+PE**

Ventilstecker Form A, konfektionierbar

### Merkmale

- Ventilstecker nach EN 175301-803 A/ ISO 4400 (vorher DIN 43650)
- Angespritzte Dichtung
- Kabelabgang durch drehbaren Einsatz frei wählbar

### Abmessungen



### Technische Daten

#### Allgemeine Daten

Polzahl	2 + PE
Anschluss 1	Ventilstecker DIN
Bauform 1	gewinkelt

#### Elektrische Daten

Betriebsspannung	$U_B$	250 V AC/DC
Betriebsstrom		max. 10 A
Durchgangswiderstand		< 10 m $\Omega$

#### Umgebungsbedingungen

Umgebungstemperatur	-40 ... 125 °C (-40 ... 257 °F)
---------------------	---------------------------------

#### Mechanische Daten

Schutzart	IP67
Anschluss	Ventilstecker Form A Schraubklemmen für max. 1,5 mm <sup>2</sup> Kabelverschraubung M16
Material	
Kontakte	CuZn ; CuSn
Griffkörper	PA
Kabel	
Manteldurchmesser	6 ... 8 mm

### Elektrischer Anschluss

