



Referencia de pedido

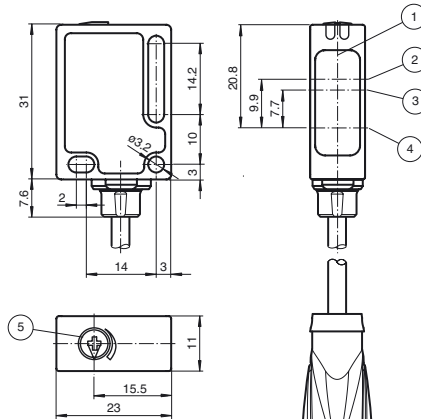
ML8-8-HGU-220-RT/59/103/115b

Sensor fotoeléctrico de detección directa HGU
con cable fijo y conector M12, 4 polos

Características

- Carcasa en miniatura
- Se suprimen los fondos perturbadores
- Rango de detección ajustable mecánicamente
- Insensible a la luz extraña, también con lámparas fluorescentes
- Posibilidad de montaje flexible mediante agujero oblongo

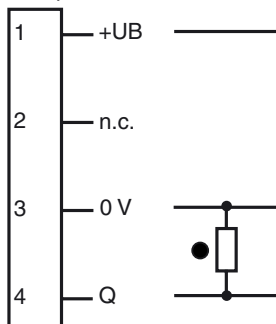
Dimensiones



1	Indicador de estado de conmutación
2	Eje óptico receptor (Distancia de detección máx.)
3	Eje óptico receptor (Distancia de detección mín.)
4	Eje óptico emisor
5	Potenciómetro con indicador de estado de conmutación

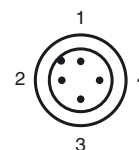
Conexión eléctrica

Opción: 103



- = conmutación claro
- = conmutación oscuro

Fijación de acordar



Fecha de publicación: 2011-03-15 14:33 Fecha de edición: 2011-03-15 20:4323_SPA.xml

Datos técnicos**Datos generales**

Rango de detección	5 ... 220 mm
Rango de ajuste	100 ... 220 mm
Objeto de referencia	Blanco estándar, 100 mm x 100 mm
Emisor de luz	LED, 645 nm
Tipo de luz	Luz alterna, roja
Diámetro del haz de luz	aprox. 10 mm en rango de detección 220 mm
Angulo de apertura	aprox. 2,6 °
Límite de luz extraña	EN 60947-5-2

Datos característicos de seguridad funcional

MTTF _d	830 a
Duración de servicio (T _M)	20 a
Factor de cobertura de diagnóstico (DC)	0 %

Elementos de indicación y manejo

Indicación de la función	2 LEDs amarillos, iluminados si hay detección
Elementos de mando	Regulador del rango de detección

Datos eléctricos

Tensión de trabajo	U _B	10 ... 30 V CC, Clase 2
Rizado		máx. 10 %
Corriente en vacío	I ₀	< 15 mA

Salida

Tipo de conmutación	conmutación oscuro	
Señal de salida	1 salida PNP, prot. ctra. cortocircuito, prot. ctra. inversión de polaridad, colector abierto	
Tensión de conmutación	máx. 30 V CC	
Corriente de conmutación	máx. 100 mA	
Caída de tensión	U _d	≤ 1,5 V CC
Frecuencia de conmutación	f	500 Hz
Tiempo de respuesta	≤ 1 ms	

Condiciones ambientales

Temperatura ambiente	-30 ... 60 °C (-22 ... 140 °F)
Temperatura de almacenaje	-40 ... 70 °C (-40 ... 158 °F)

Datos mecánicos

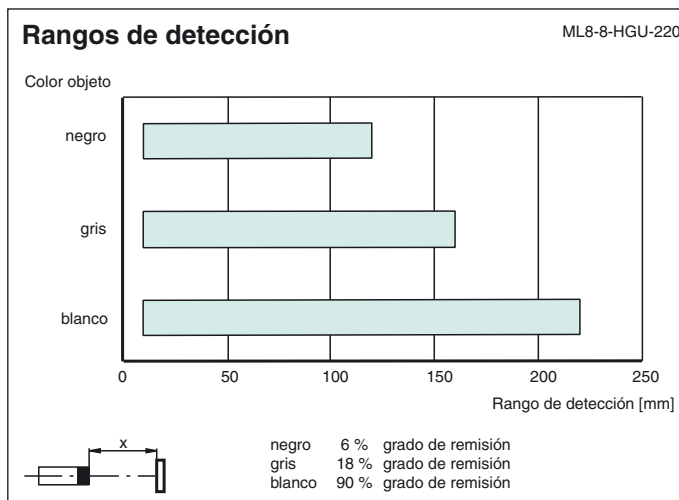
Tipo de protección	IP65/IP67
Material	
Carcasa	PC (Makrolon, reforzado con fibra de vidrio)
Salida de luz	PMMA
Masa	aprox. 20 g
Momento de apriete de los tornillos de fijación	≤ 0,4 Nm

Conformidad con Normas y Directivas

Conformidad con norma	Directiva CEM 2004/108/CE
Conformidad con estándar	
Norma del producto	EN 60947-5-2:2007
Tipo de protección	EN 60529
Estándar	EN 50178, UL 508

Autorizaciones y Certificados

Autorización UL	cULus Listed, Class 2 Power Source, Type 1 enclosure
Autorización CCC	Los productos cuya tensión de trabajo máx. ≤36 V no llevan el marcado CCC, ya que no requieren aprobación.

**Accessories****Montagekit OMH-ML7-01**

Juego de montaje compuesto de escuadra de fijación OMH-ML7-01, placa de fijación OMH-ML7-03 y material de fijación

Montagekit OMH-ML7-02

Set de montaje compuesto por Ayuda de montaje OMH-ML7-02, Placa de fijación OMH-ML7-03 y Material de fijación

OMH-ML7-01

Angulo de fijación

OMH-ML7-02

Angulo de fijación

OMH-ML7-03

Chapa de fijación

Pueden encontrarse otros accesorios en www.pepperl-fuchs.com