



Referencia de pedido

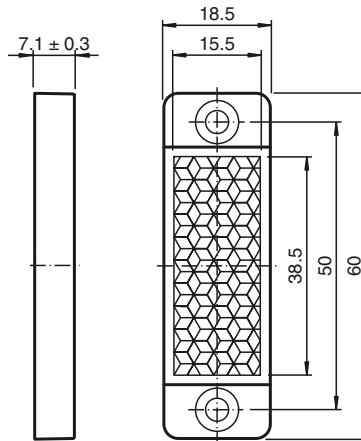
REF-H18x40HT

Reflector, rectangular 18.5 mm x 60 mm, taladrado de fijación, aplicaciones a temperatura elevada

Características

- Montaje simple mediante taladrado de fijación
- Resistente a temperaturas elevadas hasta 120 °C (248 °F)

Dimensiones



Datos técnicos

Datos generales

Tipo rectangular

Condiciones ambientales

Temperatura ambiente -20 ... 120 °C (-4 ... 248 °F) ; Brevemente (< 2 min) hasta 160 °C

Datos mecánicos

Material PMMA

Dimensiones 18,5 mm x 60 mm x 7,1 mm

Fijación taladrado de fijación