



Bestellbezeichnung

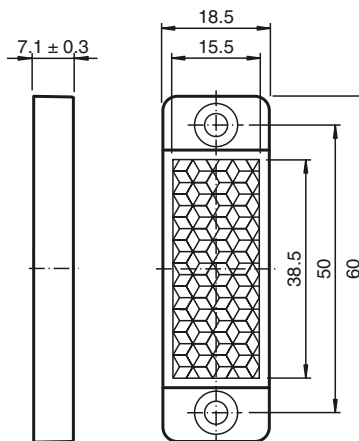
REF-H18x40HT

Reflektor, rechteckig 18,5 mm x 60 mm, Befestigungsbohrungen, Hochtemperaturanwendung

Merkmale

- Einfache Montage durch Befestigungsbohrung
- Hochtemperaturbeständig bis 120 °C (248 °F)

Abmessungen



Technische Daten

Allgemeine Daten

Bauform rechteckig

Umgebungsbedingungen

Umgebungstemperatur -20 ... 120 °C (-4 ... 248 °F) ; kurzzeitig (< 2 min) bis 160 °C

Mechanische Daten

Material PMMA

Abmessungen 18,5 mm x 60 mm x 7,1 mm

Befestigung Befestigungsbohrungen