



### Marque de commande

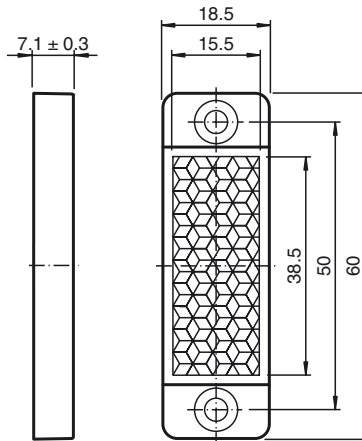
#### REF-H18x40HT

Réflecteur, rectangulaire 18.5 mm x 60 mm, trous de fixation, applications à haute température

### Caractéristiques

- Montage simple par trou de fixation
- Tenue aux hautes températures jusqu'à 120 °C (248 °F)

### Dimensions



### Caractéristiques techniques

#### Caractéristiques générales

Forme constructive rectangulaire

#### Conditions environnantes

Température ambiante -20 ... 120 °C (-4 ... 248 °F) ; en peu de temps (< 2 min) jusqu'à 160 °C

#### Caractéristiques mécaniques

Matériau PMMA  
Dimensions 18,5 mm x 60 mm x 7,1 mm  
Fixation trous de fixation