



Orderbenämning

NCN3-F31K-B3B-K-S

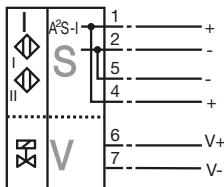
Ventillägesvisare och ventilstyrning

Kännetecken

- A/B-slav med utvidgad adresseringsmöjlighet för upp till 62 slavar
- Direkt påbyggnad på normdrivningar
- Nominellt kopplingsavstånd 3 mm på V2A-Target
- Programmerbar verksanriktning
- Ledningsbrott- och kortslutningsövervakning av ventilen
- Skyddsklass IP67
- Kommunikationsövervakning, avstängningsbar

Anslutning

B3B-V1-K



Anvisningar för programmering

Adress 00	förinställd, kan ändras via Busmaster eller programmeringsenhet
IO-kod	D
ID-kod	A
ID1-kod	7
ID2-kod	E

Databit

Bit	Funktion
D0	Ventilläge (0 = ventil från, 1 = ventil till)
D1	Ventilfej ¹⁾ (0 = ledningsbrott/kortslutning; 1 = inget fel)
D2	Kopplingsutgång sensor 1 ²⁾ (0 = dämpad; 1 = odämpad)
D3	Kopplingsutgång sensor 2 ²⁾ (0 = dämpad; 1 = odämpad)

Parameterbit

Bit	Funktion
P0	Vakthund (0 = inaktiv; 1 = aktiv) ³⁾
P1	Kopplingselementfunktion sensor II ⁴⁾ (0 = slutare; 1 = öppnare)
P2	Kopplingselementfunktion sensor I ⁴⁾ (0 = slutare; 1 = öppnare)
P3	används ej

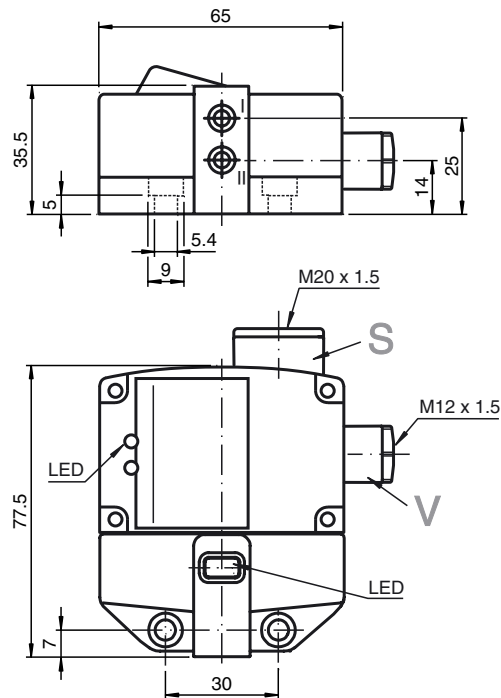
¹⁾ Kontrollera endast med instyrd ventil (D0 = 1)

²⁾ Gäller öppnarfunktion (P2/P3 = 1; förinställd), omvänt förhållande med slutfunktion (P2/P3 = 0)

³⁾ Vakthund aktiv: ventilspänningen slår ifrån vid kommunikationsfel i AS-gränssnittet

⁴⁾ Förinställning: öppnare

Avmätning



Tekniska data

Allmänna data

Utgångs funktion	programmerbar
Känslavstånd	s_n 3 mm
Installation	i samma plan, uppbyggbar
Utgångs typ	AS-interface
Garanterat känslavstånd	s_a 0 ... 2,43 mm
Reduktionsfaktor r_{AI}	0,5
Reduktionsfaktor r_{Cu}	0,45
Reduktionsfaktor r_{V2A}	1
Reduktionsfaktor r_{St37}	1,2

Specifikationer

Kopplingsfrekvens	f 0 ... 100 Hz
Tomgångsström	I_0 \leq 35 mA

Visning/betjäningselement

LED PWR	AS-i-spänning; LED grön
LED IN	Kopplingstillstånd (ingång); LED gul
LED OUT	Dual-LED gul/röd gul: Kopplingstillstånd röd: Ledningsbrott/kortslutning

Elektriska data

Dimensioneringsdriftsspänning	U_e 26,5 ... 31,6 V från AS-interface
Dimensioneringsdriftsström	I_e 100 mA

Normkonformitet

EMV enligt	IEC / EN 60947-5-2:2004 EN 50295
Normer	IEC / EN 60947-5-2:2004 EN 50295

Omgivningsförhållande

Omgivningstemperatur	-25 ... 70 °C (248 ... 343 K)
----------------------	-------------------------------

Mekaniska data

Anslutning (system)	Skruvklämmor
Ledartvärsnitt (system)	1,5/2,5 mm ² flexibel/styv
Anslutning (ventil)	Skruvklämmor
Ledartvärsnitt (ventil)	1,5/2,5 mm ² flexibel/styv
Kapslingsmaterial	PBT
Avkännings yta	PBT
Skyddsklass	IP67
Material	
Stomme	PBT
Hänvisningar	Ventilspänning begränsad till max. 26,4 V; Ventileffekt max. 2,5 W