



## Designação para encomenda

### NCN3-F31K-B3B-K-S

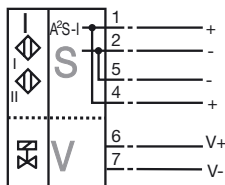
Dispositivo de aviso em sentido inverso da posição da válvula e módulo de comando da válvula

## Características

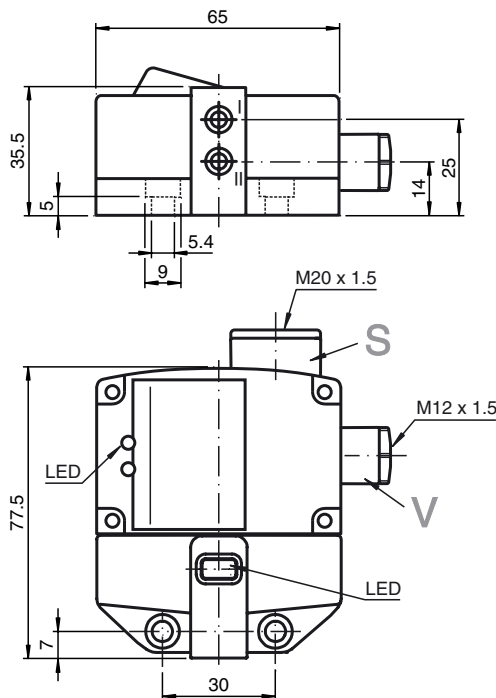
- Slave A/B com possibilidade de endereçamento alargada para até 62 slaves
- Montagem directa em accionamentos normais
- Distância nominal de comutação de 3 mm no V2A-Target
- Sentido do efeito programável
- Controlo da ruptura da linha e de curto-circuito da válvula
- Tipo de protecção IP67
- Controlo da comunicação, desconectável

## Ligação

B3B-V1-K



## Dimensões



## Dados técnicos

### Dados gerais

Função do elemento de comutação	programável
Intervalo de comutação	$s_n$ 3 mm
Montagem	possível montagem niv.
Polaridade de saída	Interface-AS
Intervalo seguro de comutação	$s_a$ 0 ... 2,43 mm
Factor de redução $r_{AI}$	0,5
Factor de redução $r_{Cu}$	0,45
Factor de redução $r_{V2A}$	1
Factor de redução $r_{St37}$	1,2

### Dados característicos

Frequência de comutação	$f$ 0 ... 100 Hz
Corrente reactiva	$I_0$ ≤ 35 mA

### Indicações/Elementos de comando

LED PWR	Tensão I-AS; LED verde
LED IN	Estado de comutação (Entrada); LED amarelo
LED OUT	Dual-LED amarelo/vermelho amarelo: Estado de comutação vermelho: Ruptura do cabo/curto-circuito

### Dados eléctricos

Tensão de funcionamento de medição $U_b$	26,5 ... 31,6 V da Interface AS
Corrente de funcionamento de medição $I_b$	100 mA

### Conformidade com as normas

de acordo EMV	IEC / EN 60947-5-2:2004 EN 50295
Normas	IEC / EN 60947-5-2:2004 EN 50295

### Condições ambiente

Temperatura ambiente	-25 ... 70 °C (248 ... 343 K)
----------------------	-------------------------------

### Dados mecânicos

Ligação (do lado do sistema)	Bornes de aparafusar
Secção transversal do condutor (do lado do sistema)	1,5/2,5 mm <sup>2</sup> flexível/rígido
Ligação (do lado da válvula)	Bornes de aparafusar
Secção transversal do condutor (do lado da válvula)	1,5/2,5 mm <sup>2</sup> flexível/rígido
Material da caixa	PBT
Superfície frotal	PBT
Tipo de protecção	IP67
Material	
Caixa	PBT
Indicação	Tensão da válvula limitada para 26,4 V no máx.; capacidade da válvula máx. 2,5 W

### Indicações de programação

Endereço 00 pré-ajustado, alterável via barramento-meio ou aparelhos de programação  
Código IO D  
Código ID A  
Código ID1 7  
Código ID2 E

### Bit de dados

D0 Estado da válvula (0=válvula desligada, 1=válvula ligada)  
D1 Erro da válvula <sup>1)</sup> (0=quebra do cabo/curto-circuito; 1=sem erro)  
D2 Saída de comutação sensor 1 <sup>2)</sup> (0=amortecida; 1=não amortecida)  
D3 Saída de comutação sensor 2 <sup>3)</sup> (0=amortecida; 1=não amortecida)

### Bit de parâmetro

P0 Watchdog (0=inactive; 1=active) <sup>4)</sup>  
P1 Função do elemento de comutação sensor II <sup>4)</sup> (0=contato fechado; 1=contato aberto)  
P2 Função do elemento de comutação sensor I <sup>4)</sup> (0=contato fechado; 1=contato aberto)  
P3 Não utilizado

<sup>1)</sup> Verificação apenas com a válvula comandada (ID=1)

<sup>2)</sup> Aplica-se à função do contato de abertura (P0P=1; pré-ajustado).

<sup>3)</sup> Componente inverso na função do contato de fechamento (P0P=0)

<sup>4)</sup> Watchdog ativo: a tensão da válvula diminui em caso de erro de comunicação da interface AS-I

<sup>5)</sup> Pré-ajuste: contato de abertura

Veröffentlichungsdatum: 2009-04-15 13:52 Ausgabedatum: 2009-04-15 204077\_POR.xml

Subject to modifications without notice

Pepperl+Fuchs Group  
www.pepperl-fuchs.com

USA: +1 330 486 0001  
fa-info@us.pepperl-fuchs.com

Germany: +49 621 776-4411  
fa-info@pepperl-fuchs.com

Singapore: +65 6779 9091  
fa-info@sg.pepperl-fuchs.com

**PEPPERL+FUCHS**  
SENSING YOUR NEEDS