



Marque de commande

NCN3-F31K-B3B-K-S

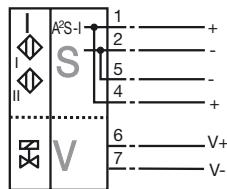
détecteur de position et commande d'électrovannes

Caractéristiques

- Esclave A/B avec possibilité d'extension d'adressage pour 62 esclaves en tout
- Montage directement sur les dispositifs d'entraînement normalisés
- Portée nominale 3 mm avec cible V2A
- Sens d'action programmable
- Contrôle de coupure et de court-circuit de l'électrovanne
- Protection IP67
- Contrôle de la communication, désactivation possible

Connexion

B3B-V1-K



Indications pour la programmation

Adresse pré-réglage 00, modifiable par le maître ou l'appareil de programmation

Code IO D
Code ID A
Code ID1 7
Code ID2 E

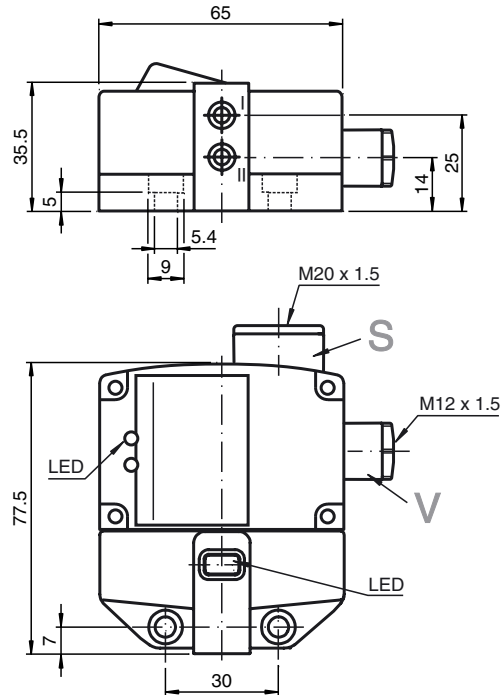
Bit de donnée

Bit	Fonction
D0	état de l'électrovanne (0=é.v. activée; 1=é.v. désactivée d'arrêt de l'électrovanne ¹⁾)
D1	(0=coupure/court-circuit de ligne; 1=pas de défaut)
D2	sortie commutée détecteur 1 ²⁾ (0=influencée; 1=non influencée)
D3	sortie commutée détecteur 2 ²⁾ (0=influencée; 1=non influencée)

Bit de paramètre

Bit	Fonction
P0	chien de garde (0=désactivée; 1=activée) ³⁾
P1	fonction de sortie détecteur II ⁴⁾ (0=à fermeture; 1=à ouverture)
P2	fonction de sortie détecteur I ⁴⁾ (0=à fermeture; 1=à ouverture)
P3	non utilisé

Dimensions



Caractéristiques techniques

Caractéristiques générales

Fonction de l'élément de commutation	Programmable
Portée nominale	s_n 3 mm
Montage	noyable
Polarité de sortie	AS-Interface
Portée de travail	s_a 0 ... 2,43 mm
Facteur de réduction r_{AI}	0,5
Facteur de réduction r_{Cu}	0,45
Facteur de réduction r_{V2A}	1
Facteur de réduction r_{St37}	1,2

Valeurs caractéristiques

Fréquence de commutation	f 0 ... 100 Hz
Consommation à vide	I_0 ≤ 35 mA

Éléments de visualisation/réglage

LED PWR	tension AS-Interface; LED verte
LED IN	état de commutation (entrée); LED jaune
LED OUT	LED bicolore jaune/rouge jaune : état de commutation rouge : coupure de ligne/court-circuit

Caractéristiques électriques

Tension assignée d'emploi	U_e 26,5 ... 31,6 V d'AS-Interface
Courant assigné d'emploi	I_e 100 mA

Conformité aux normes

CEM selon	IEC / EN 60947-5-2:2004 EN 50295
Normes	IEC / EN 60947-5-2:2004 EN 50295

Conditions environnementales

Température ambiante	-25 ... 70 °C (248 ... 343 K)
----------------------	-------------------------------

Caractéristiques mécaniques

Raccordement (côté système)	Bornes à vis
Section des fils (côté système)	1,5/2,5 mm ² flexible/rigide
Raccordement (côté vanne)	Bornes à vis
Section des fils (côté vanne)	1,5/2,5 mm ² flexible/rigide
Matériau du boîtier	PBT
Face sensible	PBT
Mode de protection	IP67
Matériau	
Boîtier	PBT
Remarque	tension électrovanne limitée à 26,4 V max.; puissance 2,5 W max.

Date de publication: 2009-04-15 13:52 Date d'édition: 2009-04-15 20:4077_FRA.xml