



Referencia de pedido

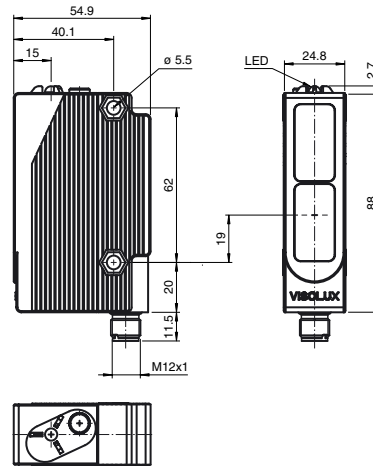
RLF23-8-H-800-IR-2240/47/92

Sensor óptico de detección directa con supresión de fondo con conector de plástico M12, 4 polos

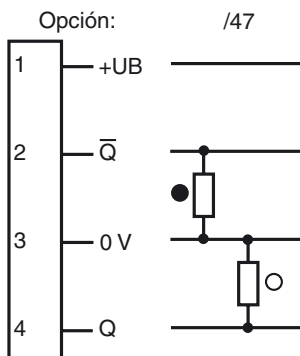
Características

- Supresión de fondo precisa
- Carcasa de plástico robusta
- Indicación por LED extremadamente claro
- Sin interferencias debidas a los reflectores del fondo
- Superficie óptica de vidrio resistente al rayado

Dimensiones

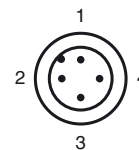


Conexión eléctrica



- = conmutación claro
- = conmutación oscuro

Fijación de acodar



Fecha de publicación: 2008-09-03 14:31 Fecha de edición: 2011-01-26 203948_SPA.xml

Datos técnicos**Datos generales**

Rango de detección	50 ... 800 mm
Rango de ajuste	100 ... 800 mm
Supresión de fondo	+ 10 % del límite superior de alcance
Emisor de luz	LED
Tipo de luz	Infrarrojo, luz alterna
Diferencia blanco/negro (6%/90%)	< 5 %
Certificados	CE
Frecuencia emisora	1,8 kHz
Diámetro del haz de luz	20 mm con rango de detección 800 mm
Angulo de apertura	1 °
Límite de luz extraña	60000 Lux

Elementos de indicación y manejo

Indicación de la función	LED amarillo, se enciende si el receptor recibe luz
--------------------------	---

Datos eléctricos

Tensión de trabajo	U_B	10 ... 30 V CC
Rizado		10 %
Corriente en vacío	I_0	50 mA

Salida

Tipo de conmutación	Conmutación claro	
Señal de salida	2 PNP, antivalente, prot. ctra. cortocircuito, prot. ctra. inversión de polaridad	
Tensión de conmutación	30 V CC	
Corriente de conmutación	máx. 200 mA	
Frecuencia de conmutación	f	8 Hz
Tiempo de respuesta		50 ms

Conformidad con estándar

Estándar	EN 60947-5-2
----------	--------------

Condiciones ambientales

Temperatura ambiente	-20 ... 60 °C (-4 ... 140 °F)
Temperatura de almacenaje	-20 ... 75 °C (-4 ... 167 °F)

Datos mecánicos

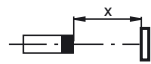
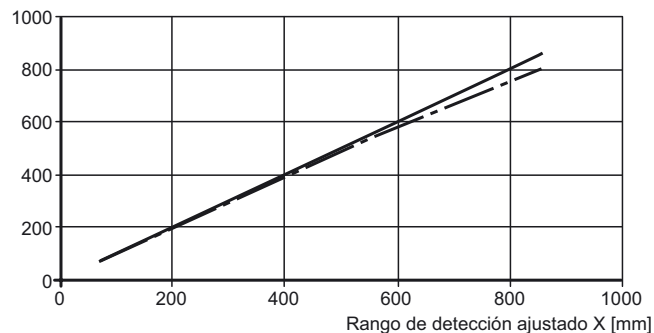
Tipo de protección	IP65
Conexión	Conector M12, 4 polos
Material	
Carcasa	Novodur
Salida de luz	Vidrio
Masa	250 g

Autorizaciones y Certificados

Autorización CCC	Los productos cuya tensión de trabajo máx. ≤36 V no llevan el marcado CCC, ya que no requieren aprobación.
------------------	--

Curvas/Diagramas**Diferencia del rango de detección**

Rango de detección medido Y [mm]



—	blanco 90 %
- - -	negro 6 %

Accessories**OMH-05**

Ayuda de montaje para en barra cilíndrica \varnothing 12mm o latón (grosor 1,5 ... 3mm)

OMH-07

Ayuda de montaje para en barra cilíndrica \varnothing 12mm o latón (grosor 1,5 ... 3mm)

OMH-21

Angulo de fijación

OMH-22

Angulo de fijación

OMH-RLK29-HW

Angulo de fijación de montaje al dorso

Pueden encontrarse otros accesorios en Internet.

