



Referencia de pedido

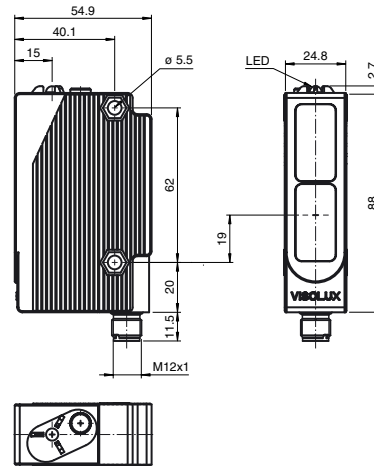
RLF23-8-H-800-RT-2174/47/92

Sensor óptico de detección directa con supresión de fondo con conector de plástico M12, 4 polos

Características

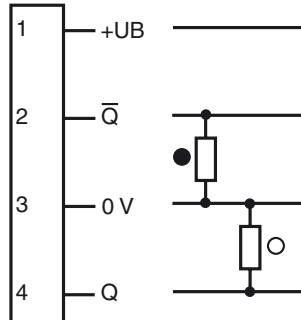
- Supresión de fondo precisa
- Carcasa de plástico robusta
- Indicación por LED extremadamente claro
- Sin interferencias debidas a los reflectores del fondo
- Superficie óptica de vidrio resistente al rayado

Dimensiones



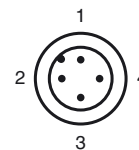
Conexión eléctrica

Opción: /47



- = conmutación claro
- = conmutación oscuro

Fijación de acordar



Datos técnicos**Datos generales**

Rango de detección	20 ... 800 mm
Rango de ajuste	200 ... 800 mm
Supresión de fondo	+ 10 % del límite superior de alcance
Emisor de luz	LED
Tipo de luz	Luz alterna, roja
Diferencia blanco/negro (6%/90%)	< 15 %
Certificados	CE
Frecuencia emisora	1,8 kHz
Diámetro del haz de luz	20 mm con rango de detección 800 mm
Angulo de apertura	2 °
Límite de luz extraña	60000 Lux

Elementos de indicación y manejo

Indicación de la función	LED amarillo, se enciende si el receptor recibe luz
--------------------------	-----------------------------------------------------

Datos eléctricos

Tensión de trabajo	U_B	10 ... 30 V CC
Rizado		10 %
Corriente en vacío	I_0	100 mA

Salida

Tipo de conmutación	Conmutación claro	
Señal de salida	2 PNP, antivalente, prot. ctra. cortocircuito, prot. ctra. inversión de polaridad	
Tensión de conmutación	30 V CC	
Corriente de conmutación	máx. 200 mA	
Frecuencia de conmutación	f	70 Hz
Tiempo de respuesta		5 ms

Conformidad con estándar

Estándar	EN 60947-5-2
----------	--------------

Condiciones ambientales

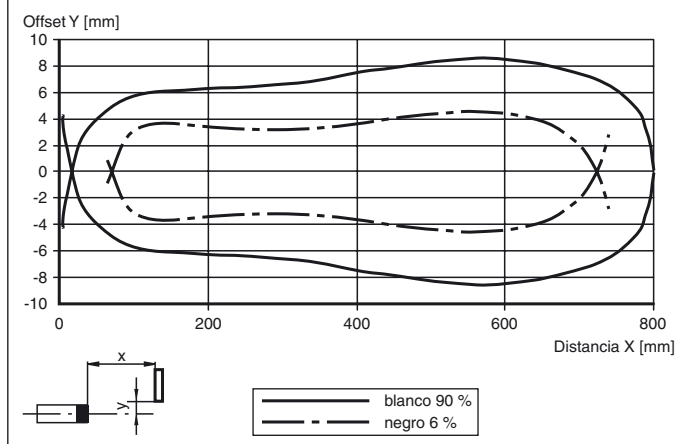
Temperatura ambiente	-20 ... 60 °C (-4 ... 140 °F)
Temperatura de almacenaje	-20 ... 75 °C (-4 ... 167 °F)

Datos mecánicos

Tipo de protección	IP65
Conexión	Conector M12, 4 polos
Material	
Carcasa	Novodur
Salida de luz	Vidrio
Masa	180 g

Autorizaciones y Certificados

Autorización CCC	Los productos cuya tensión de trabajo máx. ≤ 36 V no llevan el marcado CCC, ya que no requieren aprobación.
------------------	------------------------------------------------------------------------------------------------------------------

Curvas/Diagramas**Curva de respuesta característica****Accessories****OMH-05**

Ayuda de montaje para en barra cilíndrica $\varnothing 12$ mm o latón (grosor 1,5 ... 3mm)

OMH-07

Ayuda de montaje para en barra cilíndrica $\varnothing 12$ mm o latón (grosor 1,5 ... 3mm)

OMH-21

Angulo de fijación

OMH-22

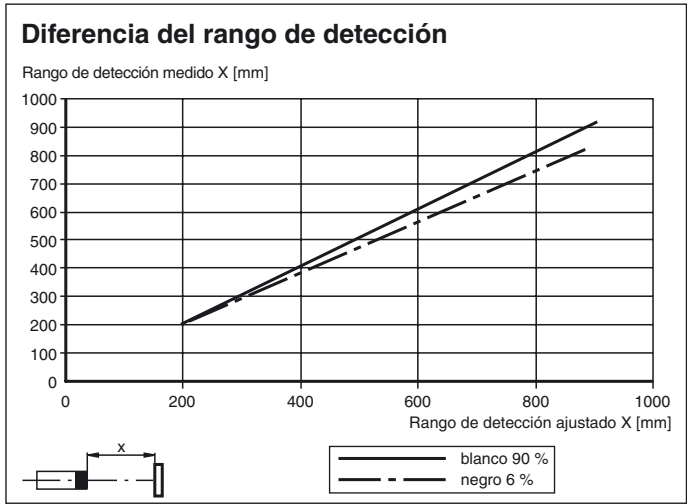
Angulo de fijación

OMH-RLK29-HW

Angulo de fijación de montaje al dorso

Pueden encontrarse otros accesorios en Internet.

Curvas/Diagramas



Fecha de publicación: 2008-04-29 10:57 Fecha de edición: 2011-01-26 203947_SPA.xml