



**Referencia de pedido**

**SL-RP/GS130/GS190**

Polea de inversión para tracciones del cable SL30.../GS130 y SL30.../GS190

**Características**

- Adecuado para tiradores de cable SL30.../GS130 y SL30.../GS190

**Accesorio de**

**SL3005-X1/GS130**

Tracción del cable

**SL3005-X2/GS130**

Tracción del cable

**SL3005-X2/GS130/F**

Tracción del cable

**SL3015-X2/GS130**

Tracción del cable

**SL3030-X1/GS130**

Tracción del cable

**SL3025-X2/GS130**

Tracción del cable

**SL3025-X1/GS130**

Tracción del cable

**SL3020-X1/GS130**

Tracción del cable

**SL3015-X1/GS130**

Tracción del cable

**SL3010-X2/GS130**

Tracción del cable

**SL3010-X1/GS130/DF**

Tracción del cable

**SL3010-X1/GS130**

Tracción del cable

**SL3040-X1/GS190**

Tracción del cable

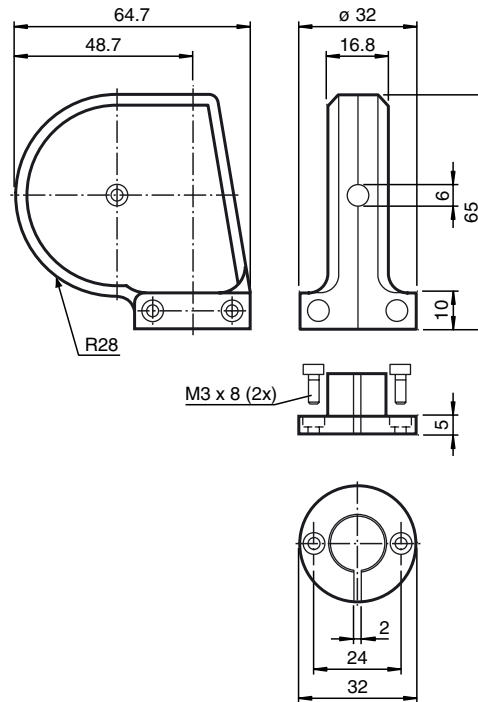
**SL3050-XB/GS190**

Tracción del cable

**SL3050-X1/GS190**

Tracción del cable

**Dimensiones**



**Datos técnicos**

**Condiciones ambientales**

Temperatura ambiente	-20 ... 60 °C (-4 ... 140 °F)
Temperatura de almacenaje	-40 ... 80 °C (-40 ... 176 °F)

**Datos mecánicos**

Material	ABS, antracita
Masa	100 g

Fecha de publicación: 2011-12-15 11:37 Fecha de edición: 2012-01-18 203844\_spa.xml