



### Bestellbezeichnung

**SL-RP/GS130/GS190**

Umlenkrolle für Seilzüge SL30.../  
GS130 und SL30.../GS190

### Merkmale

- Geeignet für Seilzüge SL30.../  
GS130 und SL30.../GS190

### Zubehör von

**SL3005-X1/GS130**

Seilzug

**SL3005-X2/GS130**

Seilzug

**SL3005-X2/GS130/F**

Seilzug

**SL3015-X2/GS130**

Seilzug

**SL3030-X1/GS130**

Seilzug

**SL3025-X2/GS130**

Seilzug

**SL3025-X1/GS130**

Seilzug

**SL3020-X1/GS130**

Seilzug

**SL3015-X1/GS130**

Seilzug

**SL3010-X2/GS130**

Seilzug

**SL3010-X1/GS130/DF**

Seilzug

**SL3010-X1/GS130**

Seilzug

**SL3040-X1/GS190**

Seilzug

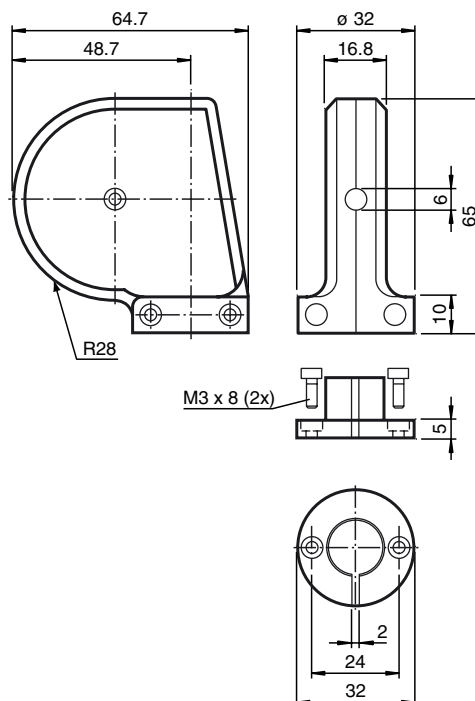
**SL3050-XB/GS190**

Seilzug

**SL3050-X1/GS190**

Seilzug

### Abmessungen



### Technische Daten

#### Umgebungsbedingungen

Umgebungstemperatur -20 ... 60 °C (-4 ... 140 °F)

Lagertemperatur -40 ... 80 °C (-40 ... 176 °F)

#### Mechanische Daten

Material ABS, anthrazit

Masse 100 g