



Referencia de pedido

SL-RP/GS80

Polea de inversión

Características

- Adecuado para tiradores de cable SL30.../GS80

Accesorio de

SL3001-X2/GS80

Tracción del cable

SL3001-XC/GS80

Tracción del cable

SL3001-X1/GS80

Tracción del cable

SL3003-X1/GS80

Tracción del cable

SL3003-X2/GS80

Tracción del cable

SL3002-XB/GS80

Tracción del cable

SL02-X2/GS80-200

Tracción del cable

SL02-X1/GS80-200

Tracción del cable

SL3002-X1/GS80

Tracción del cable

SL3002-X2/GS80

Tracción del cable

SL03-X1/GS80-200

Tracción del cable

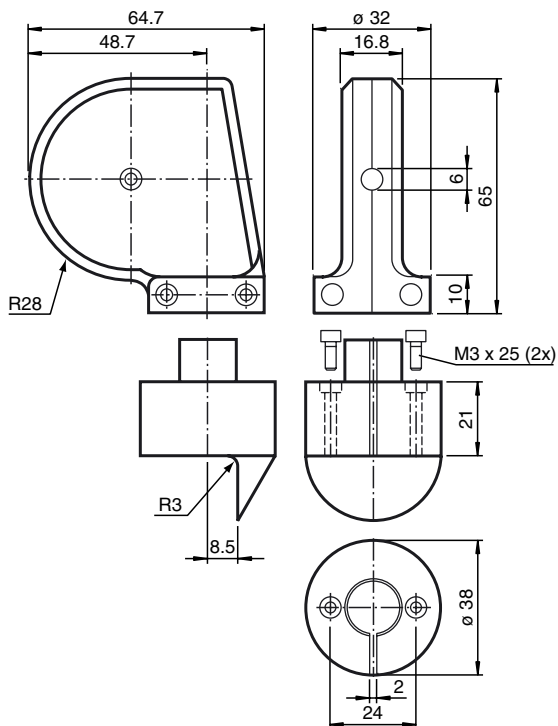
SL05-X1/GS130-333

Tracción del cable

SL03-X2/GS80-200

Tracción del cable

Dimensiones



Datos técnicos

Condiciones ambientales

Temperatura ambiente	-20 ... 60 °C (-4 ... 140 °F)
Temperatura de almacenaje	-40 ... 80 °C (-40 ... 176 °F)

Datos mecánicos

Material	ABS, antracita
Masa	100 g

Fecha de publicación: 2011-12-12 10:24 Fecha de edición: 2012-01-18 203843_spa.xml