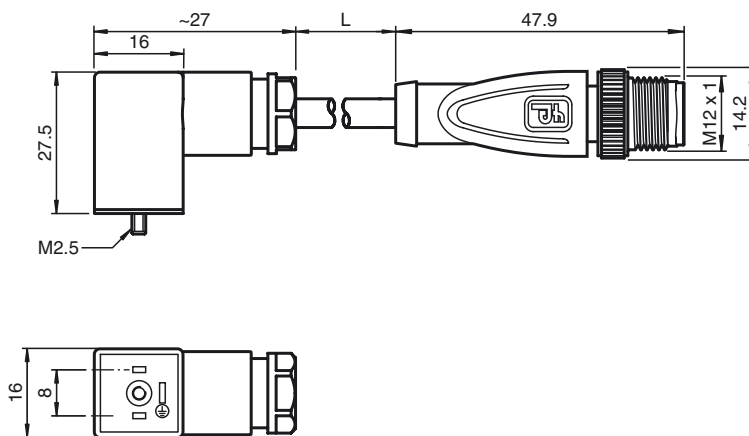




Dimensiones



Referencia de pedido

VMC-2+PE/Z2-0,6M-PUR H/S-V1-G
 Conector de válvula, Forma C a M12, 2+PE, LED, Varistor, Cable PUR

Características

- Varistor como conexión de protección
- Conector de válvula según EN 175301-803 A/ISO 4400 (anteriormente DIN 43650)
- Cubierta, reticulada por radiación
- sin halógeno

Datos técnicos

Datos generales

| | |
|-------------|-------------------------|
| Nº de polos | 2 + PE |
| Conexión 1 | Conector de válvula DIN |
| Tipo 1 | angulado |
| Conexión 2 | conectores, recto |
| Tipo 2 | recto |
| Rosca 2 | M12 |

Elementos de indicación y manejo

| | |
|--------------|--------------------|
| LED amarillo | Display de función |
|--------------|--------------------|

Datos eléctricos

| | | |
|----------------------|----------------|------------|
| Tensión de trabajo | U _B | 24 V CA/CC |
| Corriente de trabajo | | máx. 4 A |

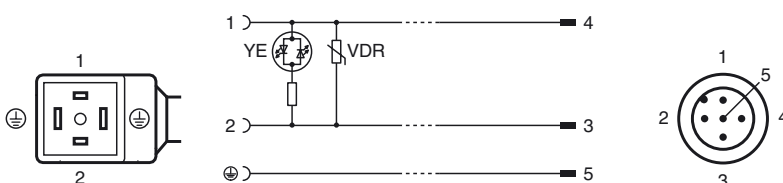
Condiciones ambientales

| | |
|------------------------|---|
| Temperatura ambiente | -25 ... 80 °C (-13 ... 176 °F) cable, tendido fijo: -50 ... 105 °C (-58 ... 221 °F) cable, móvil: -40 ... 105 °C (-40 ... 221 °F) |
| Grado de ensuciamiento | 3 |

Datos mecánicos

| | | |
|----------------------------|--|-------|
| Tipo de protección | IP65 | |
| Material | | |
| Contactos | CuZn ; CuSn / Au | |
| Superficie de contacto | CuSn ; Au | |
| Pinza | Conector de válvula PP conectores, recto TPU, verde | |
| Cable | PUR, reticulado por radiación | |
| Aislamiento del hilo | PP | |
| Cable | de hilos finos, flexibles | |
| Diámetro del revestimiento | Ø4,8 mm | |
| Color | naranja | |
| Hilos | 3 x 0,34 mm ² | |
| Montaje de escalera | 19 x 0,15 mm Ø | |
| Longitud | L | 0,6 m |

Conexión eléctrica



Fecha de publicación: 2012-01-18 10:13 Fecha de edición: 2012-01-18 203533_spa.xml