



### Bestellbezeichnung

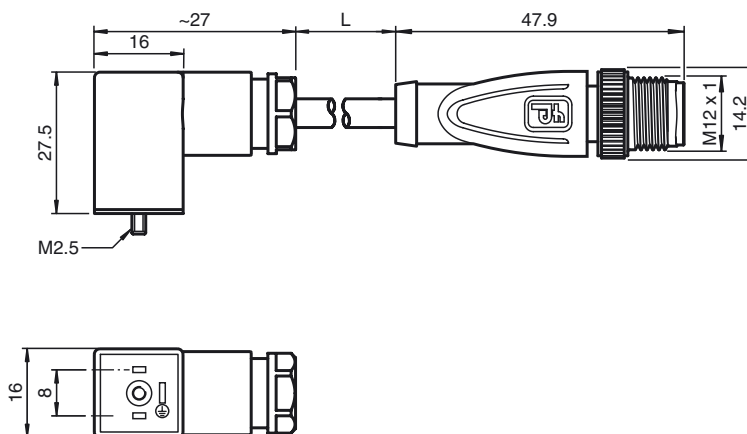
**VMC-2+PE/Z2-0,6M-PUR H/S-V1-G**

Ventilstecker, Form C auf M12, 2+PE,  
LED, Varistor, PUR-Kabel

### Merkmale

- Varistor als Schutzbeschaltung
- Ventilstecker nach EN 175301-803 A/ISO 4400 (vorher DIN 43650)
- Strahlenvernetzter Mantel
- Halogenfrei

### Abmessungen



### Technische Daten

#### Allgemeine Daten

Polzahl	2 + PE
Anschluss 1	Ventilstecker DIN
Bauform 1	gewinkelt
Anschluss 2	Stecker
Bauform 2	gerade
Gewinde 2	M12

#### Anzeigen/Bedienelemente

LED gelb	Funktionsanzeige
----------	------------------

#### Elektrische Daten

Betriebsspannung	$U_B$	24 V AC/DC
Betriebsstrom		max. 4 A

#### Umgebungsbedingungen

Umgebungstemperatur	-25 ... 80 °C (-13 ... 176 °F)
	Kabel, fest verlegt: -50 ... 105 °C (-58 ... 221 °F)
	Kabel, beweglich: -40 ... 105 °C (-40 ... 221 °F)
Verschmutzungsgrad	3

#### Mechanische Daten

Schutzart	IP65	
Material		
Kontakte	CuZn ; CuSn / Au	
Kontaktoberfläche	CuSn ; Au	
Griffkörper	Ventilstecker PP Stecker TPU, grün	
Kabel	PUR, strahlenvernetzt	
Aderisolation	PP	
Kabel	feindrätig, flexibel	
Manteldurchmesser	Ø4,8 mm	
Farbe	orange	
Adern	3 x 0,34 mm <sup>2</sup>	
Leiteraufbau	19 x 0,15 mm Ø	
Länge	L	0,6 m

### Elektrischer Anschluss

