



Referencia de pedido

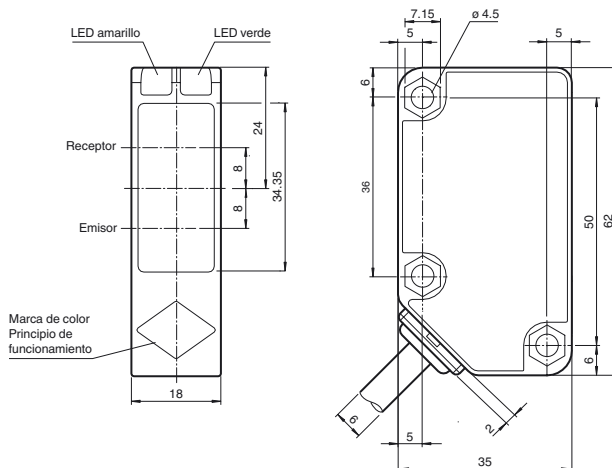
RLK31-54/25/31/33/115-5M

Sensor fotoeléctrico de barrera por reflexión con 5 m de cable fijo

Características

- Series económicas para tareas estándar
- Grandes dispositivos en una carcasa reducida
- Versión para tensión de alimentación universal
- Salida relé

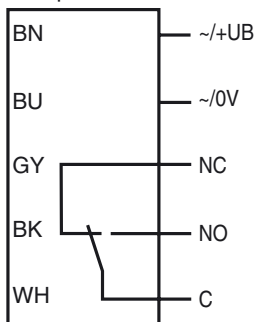
Dimensiones



| Principio de funcionamiento | color |
|---|--------|
| Barrera óptica de reflexión con filtro polarizado | verde |
| Barrera óptica de reflexión sin filtro polarizado | azul |
| Sensor de detección directa energética | blanco |
| Sensor fotoeléctrico de barrera, unidireccional | gris |
| Sensor óptico de detección directa con supresión de fondo | rojo |

Conexión eléctrica

Opción:



Fecha de publicación: 2012-06-01 12:50 Fecha de edición: 2012-06-21 203405_spa.xml

Datos técnicos**Datos generales**

| | |
|--------------------------|--------------------------------------|
| Distancia útil operativa | 0 ... 9000 mm |
| Distancia del reflector | 20 ... 9000 mm |
| Distancia útil límite | 12 m |
| Objeto de referencia | Reflector C110-2 |
| Emisor de luz | LED |
| Tipo de luz | Luz alterna, roja, 630 nm |
| Diámetro del haz de luz | aprox. 200 mm a una distancia de 6 m |
| Angulo de apertura | 3 ° |
| Límite de luz extraña | 50000 Lux |

Datos característicos de seguridad funcional

| | |
|---|-------|
| MTTF _d | 790 a |
| Duración de servicio (T _M) | 20 a |
| Factor de cobertura de diagnóstico (DC) | 0 % |

Elementos de indicación y manejo

| | |
|--------------------------|---|
| Indicación de trabajo | LED verde: Red on (Power on) |
| Indicación de la función | LED amarillo: 1. LED encendido constante: Señal > 2 x punto de conmutación (reserva de función) 2. LED parpadea: Señal entre 1x punto de conmutación y 2 x punto de conmutación 3. LED off: Señal < Punto de conmutación |

Datos eléctricos

| | | |
|---------------------|----------------|------------------------------------|
| Tensión de trabajo | U _B | 24 ... 240 V CA 12 ... 240 V CC |
| Corriente en vacío | I ₀ | ≤ 40 mA |
| Consumo de potencia | P ₀ | ≤ 2 VA |

Salida

| | | |
|---------------------------|--------------------------------|---------|
| Tipo de conmutación | Conmutación claro | |
| Señal de salida | Relé, 1 contacto conmutado | |
| Tensión de conmutación | máx. 240 V CA | |
| Corriente de conmutación | máx. 3 A | |
| Potencia de conmutación | CC: máx. 150 W CA: máx. 750 VA | |
| Frecuencia de conmutación | f | 20 Hz |
| Tiempo de respuesta | | ≤ 25 ms |

Condiciones ambientales

| | |
|---------------------------|--------------------------------|
| Temperatura ambiente | -25 ... 55 °C (-13 ... 131 °F) |
| Temperatura de almacenaje | -40 ... 70 °C (-40 ... 158 °F) |

Datos mecánicos

| | |
|--------------------|----------------|
| Tipo de protección | IP67 |
| Conexión | Cable fijo 5 m |
| Material | |
| Carcasa | Polycarbonato |
| Salida de luz | PMMA |
| Masa | 154 g |

Conformidad con Normas y Directivas

| | |
|--------------------------|---|
| Conformidad con norma | Directiva CEM 2004/108/CE |
| Conformidad con estándar | |
| Norma del producto | EN 60947-5-2:2007 IEC 60947-5-2:2007 |
| Estándar | EN 62103 |

Autorizaciones y Certificados

| | |
|---------------------|---|
| Clase de protección | II, Tensión de medición ≤ 250 V CA con grado de ensuciamiento 1-2 según IEC 60664-1 Circuito de salida aislado del circuito de entrada según EN50178, Tensión de aislamiento de medición 240 V CA |
| Autorización CCC | Certificado por China Compulsory Certification (CCC) |

Accessories**OMH-RL31-01**

Angulo de fijación

OMH-RL31-02

Abrazadera de montaje estrecha

OMH-RL31-03

Abrazadera de montaje estrecha

OMH-RL31-04

Ayuda de montaje para en barra cilíndrica ø12mm o latón (grosor 1,5 ... 3mm)

OMH-RL31-05

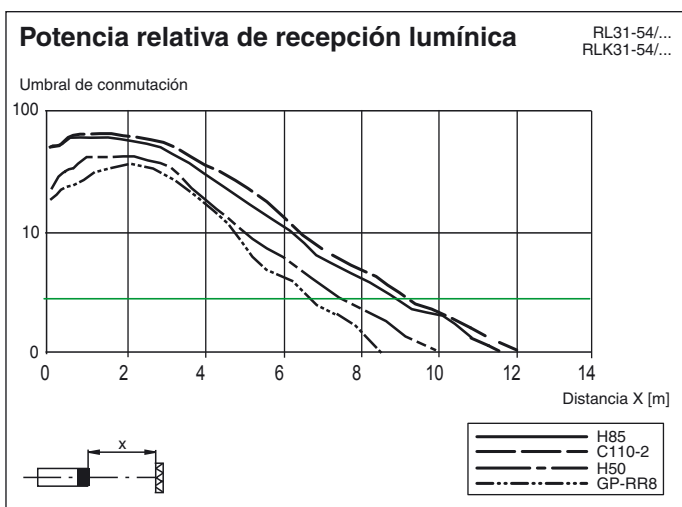
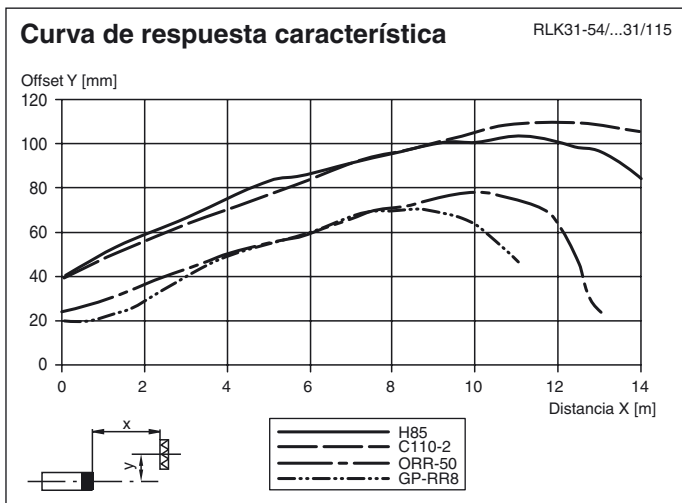
Abrazadera de montaje con varilla rosca M10

OMH-RL31-06

Abrazadera de montaje de acero inoxidable con fijación ajustable en el lateral

Puede encontrar reflectores adecuados y cajas de cables en Internet

Curvas/Diagramas



Fecha de publicación: 2012-06-01 12:50 Fecha de edición: 2012-06-21 203405_spa.xml