



Referencia de pedido

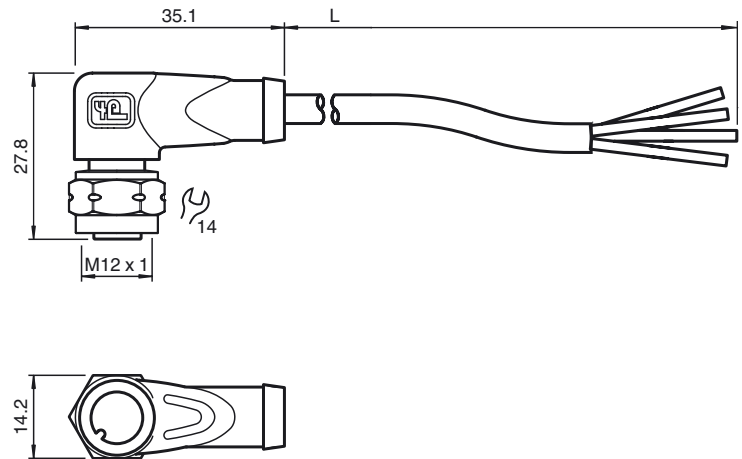
V1-WV2A-15M-PVC

Toma para cable, M12, acero inoxidable 1.4305 / AISI†303, 4 clavijas, cable de PVC

Características

- Contratuercas V4A
- Contactos dorados
- Adecuado para la técnica de 2, 3 y 4 hilos

Dimensiones



Datos técnicos

Datos generales

| | |
|-------------|-------------------------|
| Nº de polos | 4 |
| Conexión 1 | Conector hembra |
| Tipo 1 | angulado |
| Rosca 1 | M12 |
| Conexión 2 | Terminal de línea libre |

Datos eléctricos

| | | |
|-------------------------|-------|----------------------------|
| Tensión de trabajo | U_B | máx. 300 V CC |
| Tensión de prueba | | > 1500 V _{eff} CA |
| Corriente de trabajo | | máx. 4 A |
| Resistencia de tránsito | | < 5 mΩ |

Condiciones ambientales

| | |
|------------------------|---|
| Temperatura ambiente | -25 ... 100 °C (-13 ... 212 °F) |
| | Para temperaturas por encima de 80 °C (353 K) Alargamiento de rotura reducida |
| Grado de ensuciamiento | 3 |

Datos mecánicos

| | |
|----------------------------|--|
| Elementos de contacto | Bornes de contacto con resorte |
| Diametro de pins | 1 mm |
| Tipo de protección | IP67 / IP68 / IP69k |
| Material | |
| Contactos | CuSn / Au |
| Superficie de contacto | Au |
| Pinza | TPU, verde |
| Cable | PVC |
| Contratuercas | acero inoxidable V4A |
| Aislamiento del hilo | PVC |
| Cable | de hilos finos, flexibles |
| Diámetro del revestimiento | Ø4,8 mm |
| Radio de flexión | > 10 x diámetro del conductor, apto para cadenas de arrastre |
| Color | gris |
| Hilos | 4 x 0,34 mm ² |
| Montaje de escalera | 19 x 0,15 mm Ø |
| Longitud | L 15 m |
| Combustibilidad | |
| Portador de contactos | 94 V-2 |
| Carcasa | 94 V-2 |

Conexión eléctrica

