



Marque de commande

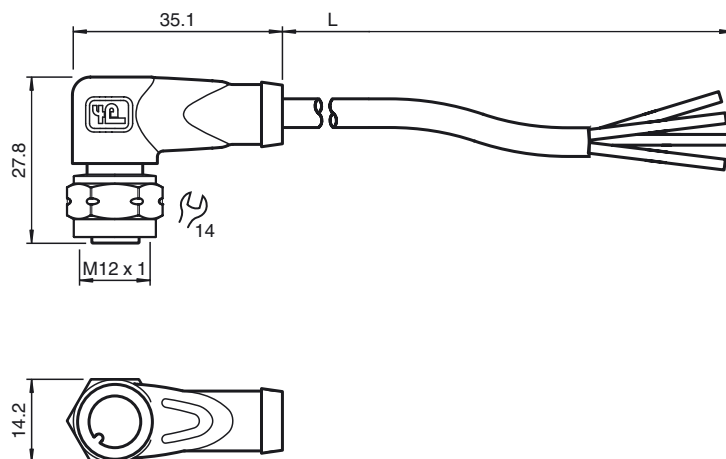
V1-WV2A-15M-PVC

Cosse de câble, M12, acier inoxydable 1.4305 / AISI 303, 4 broches, câble PVC

Caractéristiques

- Ecrou V4A
- Contacts dorés
- Convient pour la technique 2, 3 ou 4 fils

Dimensions



Caractéristiques techniques

Caractéristiques générales

nombre de pôles	4
Raccordement 1	Connecteur femelle
Forme constructive 1	coudé
Filetage 1	M12
Raccordement 2	Extrémité de câble libre

Caractéristiques électriques

Tension d'emploi	U_B	max. 300 V DC
Tension de claquage		> 1500 V _{eff} C.A.
Courant d'emploi		max. 4 A
résistance de continuité		< 5 mΩ

Conditions environnementales

Température ambiante	-25 ... 100 °C (-13 ... 212 °F) Pour des températures supérieures à 80 °C (353 K) résistance réduite à l'élongation
Degré de pollution	3

Caractéristiques mécaniques

éléments de contact	Douilles de contact à ressort
diamètre de broche	1 mm
Mode de protection	IP67 / IP68 / IP69k
Matériau	
contacts	CuSn / Au
surface de contact	Au
Poignée	TPU, vert
Câble	PVC
écrou chapeau	acier inox V4A
isolation de fil	PVC
Câble	
Diamètre d'enveloppe	Ø4,8 mm
rayon de courbure	> 10 x diamètre du câble, convient pour les chaînes d'entraînement à raclettes
Couleur	gris
Fils	4 x 0,34 mm ²
Conception du conducteur	19 x 0,15 mm Ø
Longueur	L
Longueur	15 m
inflammabilité	
support de contacts	94 V-2
Boîtier	94 V-2

Raccordement électrique

