



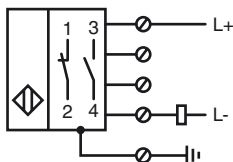
## Designação para encomenda

NBN30-U4-Z2

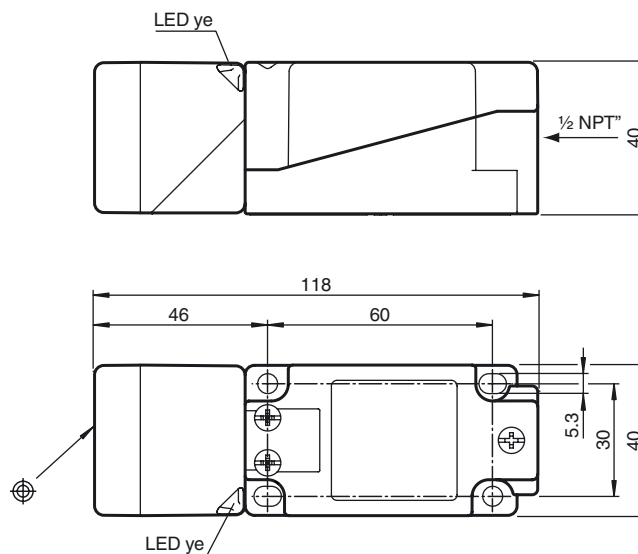
## Características

- 30 mm não nivelado
- 2 LED de indicação para visibilidade de 360°

## Ligação



## Dimensões



## Dados técnicos

### Dados gerais

Função do elemento de comutação	DC	Contacto de trabalho/contacto de ruptura
Intervalo de comutação	$s_n$	30 mm
Montagem		não nivelado
Polaridade de saída		DC
Intervalo seguro de comutação	$s_a$	0 ... 24,3 mm
Factor de redução $r_{AI}$		0,3
Factor de redução $r_{Cu}$		0,3
Factor de redução $r_{1,4305}$		0,7

### Dados característicos

Tensão de funcionamento	$U_B$	5 ... 60 V
Frequência de comutação	$f$	0 ... 250 Hz
Histerese	$H$	tipo 5 %
Protecção contra as inversões da polaridade		tolerância de polaridade
Protecção contra curto-circuito		sim
Queda de tensão	$U_d$	$\leq 5$ V
Corrente de funcionamento	$I_L$	2 ... 200 mA
Corrente residual	$I_r$	0 ... 0,5 mA
Indicação do estado de comutação		2 LED, amarelo

### Características da segurança funcional

MTTF <sub>d</sub>	1170 a
Vida útil ( $T_M$ )	20 a
Grau de cobertura do diagnóstico (GCD)	0 %

### Condições ambiente

Temperatura ambiente	-25 ... 85 °C (-13 ... 185 °F)
----------------------	--------------------------------

### Dados mecânicos

Tipo de saída	Bornes de aparafusar
Secção transversal do condutor	$\leq 2,5$ mm <sup>2</sup>
Material da caixa	PA/Metal com revestimento laqueado epóxi
Superfície frotal	PA
Parte inferior da caixa	Metal
Tipo de protecção	IP68 / IP69K
Massa	225 g
Indicação	Torque de aperto: 1,8 Nm (caixa) Torque de aperto: 1,0 Nm (terminal de enroscar)

### Conformidade de directivas e normas

Conformidade com as normas	
Normas	EN 60947-5-2:2007 IEC 60947-5-2:2007

### Autorizações certificados

Autorização UL	cULus Listed, General Purpose
Autorização CSA	cCSAus Listed, General Purpose
Autorização CCC	Certificado pela China Compulsory Certification (CCC)