



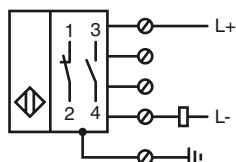
**Marque de commande**

**NBN30-U4-Z2**

**Caractéristiques**

- 30 mm, non noyable
- 2 LED d'affichage pour une visibilité de 360°

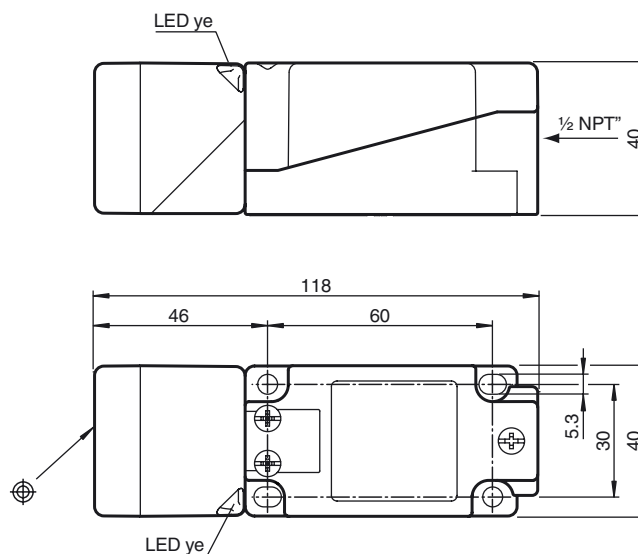
**Connexion**



**Accessoires**

**MHW 01**  
équerre de fixation modulaire

**Dimensions**



**Caractéristiques techniques**

**Caractéristiques générales**

Fonction de l'élément de commutation	C.C.à fermeture/à ouverture
Portée nominale $s_n$	30 mm
Montage	non noyable
Polarité de sortie	DC
Portée de travail $s_a$	0 ... 24,3 mm
Facteur de réduction $r_{AI}$	0,3
Facteur de réduction $r_{Cu}$	0,3
Facteur de réduction $r_{1,4305}$	0,7

**Valeurs caractéristiques**

Tension d'emploi $U_B$	5 ... 60 V
Fréquence de commutation $f$	0 ... 250 Hz
Course différentielle $H$	typ. 5 %
Protection contre l'inversion de polarité	non polarisé
Protection contre les courts-circuits	oui
Chute de tension $U_d$	$\leq 5$ V
Courant d'emploi $I_L$	2 ... 200 mA
Courant résiduel $I_r$	0 ... 0,5 mA
Visualisation de l'état de commutation	2 LED jaune

**Valeurs caractéristiques pour la sécurité fonctionnelle**

MTTF <sub>d</sub>	1170 a
Durée de mission (T <sub>M</sub> )	20 a
Couverture du diagnostic (DC)	0 %

**Conditions environnementales**

Température ambiante	-25 ... 85 °C (-13 ... 185 °F)
----------------------	--------------------------------

**Caractéristiques mécaniques**

Type de raccordement	Bornes à vis
Section des fils	$\leq 2,5$ mm <sup>2</sup>
Matériau du boîtier	PA/métal avec revêtement par poudrage époxy
Face sensible	PA
partie inférieure du boîtier	métal
Mode de protection	IP68 / IP69K
Masse	225 g
Remarque	Couple de serrage : 1,8 Nm (boîtier) Couple de serrage : 1,0 Nm (borne à vis)

**conformité de normes et de directives**

Conformité aux normes	
Normes	EN 60947-5-2:2007 IEC 60947-5-2:2007

**Agréments et certificats**

Agrément UL	cULus Listed, General Purpose
Homologation CSA	cCSAus Listed, General Purpose
agrément CCC	Certified by China Compulsory Certification (CCC)

Date de publication: 2011-08-16 13:48 Date d'édition: 2011-08-16 203087\_fra.xml