



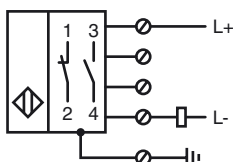
## Objednávací název

NBN30-U4-Z2

## Vlastnosti

- 30 mm ne v jedné rovině
- 2 indikátory LED pro viditelnost v rozsahu 360°

## Připojení

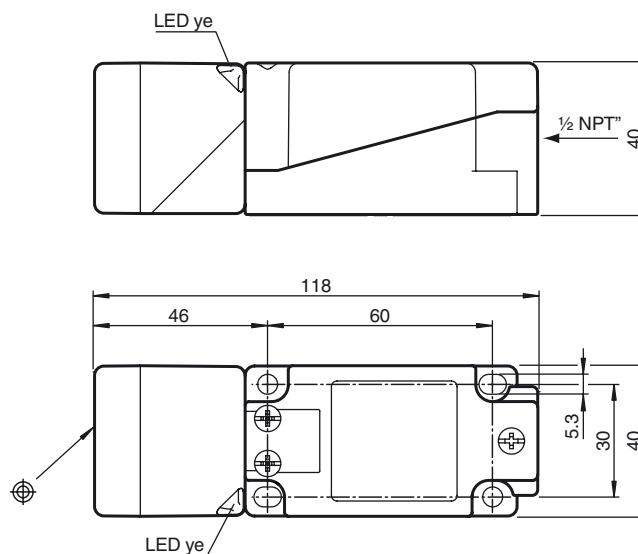


## Posluženství

MHW 01

Modulární montážní držák

## Rozměry



## Technická data

### Všeobecné specifikace

Funkce spínacího prvku		DCspínací/rozpínací kontakt
Spínací vzdálenost	$s_n$	30 mm
Montáž		ne v jedné rovině
Polarita výstupu		stejnoseměrné
Pracovní rozsah	$s_a$	0 ... 24,3 mm
Redukční součinitel $r_{Al}$		0,3
Redukční součinitel $r_{Cu}$		0,3
Redukční součinitel $r_{nerez\ ocel\ 1.4305}$		0,7

### Charakteristické hodnoty

Provozní napětí	$U_B$	5 ... 60 V
Spínací frekvence	$f$	0 ... 250 Hz
Hystereze	$H$	typ. 5 %
Ochrana proti přepólování		snázející přepólování
Ochrana proti zkratu		ano
Pokles napětí	$U_d$	$\leq 5$ V
Provozní proud	$I_L$	2 ... 200 mA
Zbytkový proud	$I_r$	0 ... 0,5 mA
Indikace stavu sepnutí		2 LED dioda, žlutá

### Parametry funkční bezpečnosti

MTTF <sub>d</sub>	1170 a
Doba provozu ( $T_M$ )	20 a
Stupeň diagnostického pokrytí (DC)	0 %

### Okolní podmínky

Teplota okolí	-25 ... 85 °C (-13 ... 185 °F)
---------------	--------------------------------

### Mechanické specifikace

Typ připojení	Šroubové svorky
Průřez žíly vodiče	$\leq 2,5$ mm <sup>2</sup>
Materiál pouzdra	PA/kov s vrstvou epoxidového prášku
Čelní plocha	Polyamid
Spodní díl krytu/skříně	Kov
Třída ochrany	IP68 / IP69K
Rozměry	225 g
Pokyn	Utahovací moment: 1,8±Nm (těleso) Utahovací moment: 1,0±Nm (šroubová svorka)

### Shoda s normami a směrnicemi

Soulad s normami	
Normy	EN 60947-5-2:2007 IEC 60947-5-2:2007

### Schválení a certifikáty

Schválení UL	cULus Listed, General Purpose
Schválení CSA	cCSAus Listed, General Purpose
Schválení CCC	S osvědčením China Compulsory Certification (CCC)