



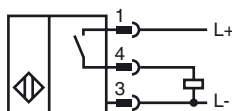
Orderbenämning

NBN30-U4-E2-V1

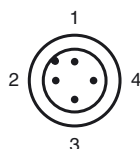
Kännetecken

- 30 mm ej i plan
- 4 indikerings-LEDs för 360° synlighet

Anslutning



Pinout



Tråd färger enligt EN 60947-5-2

1	BN
2	WH
3	BU
4	BK

Tillbehör

V1-G

Kabeldosa, M12, 4-polig, anpassningsbar

V1-W

Kabeldosa, M12, 4-polig, anpassningsbar

MH 04-2681F

Fäste för VariKont, +U1+ och +U9*

V1-G-2M-PUR

Honkontakt, M12, 4-stifts, PUR-kabel

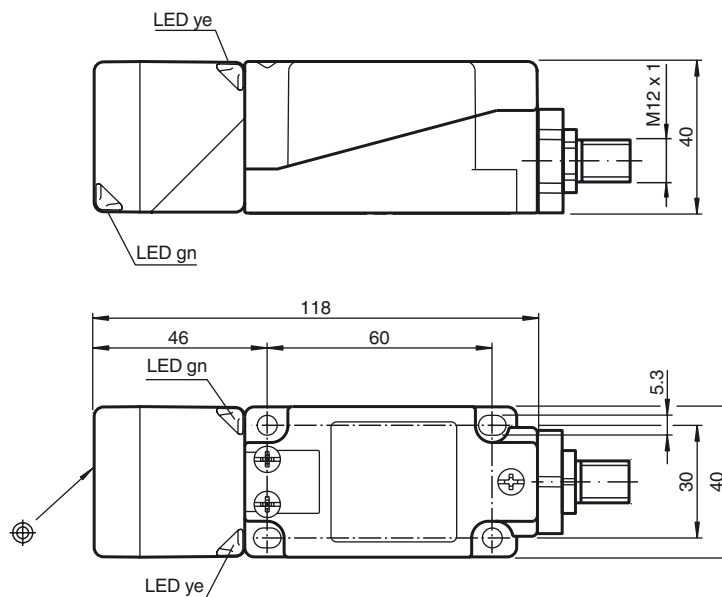
V1-W-2M-PUR

Honkontakt, M12, 4-stifts, PUR-kabel

MHW 01

Modul fäste

Avmätning



Tekniska data

Allmänna specifikationer

Utgångs funktion	PNP	slutande
Känslavstånd	s_n	30 mm
Installation	ej i samma plan	
Utgångs typ	DC	
Garanterat känslavstånd	s_a	0 ... 24,3 mm
Reduktionsfaktor r_{AI}	0,33	
Reduktionsfaktor r_{Cu}	0,31	
Reduktionsfaktor $r_{1,4305}$	0,74	
Reduktionsfaktor r_{Ms}	0,38	

Specifikationer

Arbetsspänning	U_B	10 ... 30 V
Kopplingsfrekvens	f	0 ... 150 Hz
Hysteres	H	typ. 5 %
Polaritetsskydd	Skyddad mot felaktig polaritet	
Kortslutningsskydd	pulserande	
Spänningsfall	U_d	≤ 2 V
Arbetsström	I_L	0 ... 200 mA
Läckström	I_r	0 ... 0,5 mA typ. 0,01 mA
Tomgångsström	I_0	≤ 20 mA
Driftspänningsvisning	LED grön	
Funktions indikering	LED, gul	

Specifikation funktionell säkerhet

MTTF _d	1510 a
Livslängd (T_M)	20 a
Feldetekteringsförmåga (DC)	0 %

Omgivningsförhållande

Omgivningstemperatur	-25 ... 85 °C (-13 ... 185 °F)
----------------------	--------------------------------

Mekaniska specifikationer

Anslutnings typ	Kontakt M12 x 1, 4-polig
Kapslingsmaterial	PA/Metal med epoxypulverbeläggning
Avkännings yta	PA
Stommens underdel	Metall
Skyddsklass	IP68 / IP69K
Stomme	225 g
Anmärkning	Åtdragningsmoment: 1,8 Nm (kåpa)

Norm- och riktlinjekonformitet

Normkonformitet	
Normer	EN 60947-5-2:2007 IEC 60947-5-2:2007

Godkännanden och certifikat

UL-godkännande	cULus Listed, General Purpose
CSA-godkännande	cCSAus Listed, General Purpose
CCC-godkännande	Produkter, vars max. driftspänning är ≤ 36 V, kräver inget godkännande och har därför ingen CCC-märkning.