



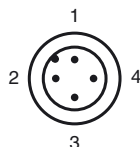
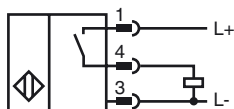
Opis zamówienia

NBN30-U4-E2-V1

Opis zamówienia

- 30 mm niezabudowany
- 4 wskaźniki LED zapewniające widoczność w zakresie 360°

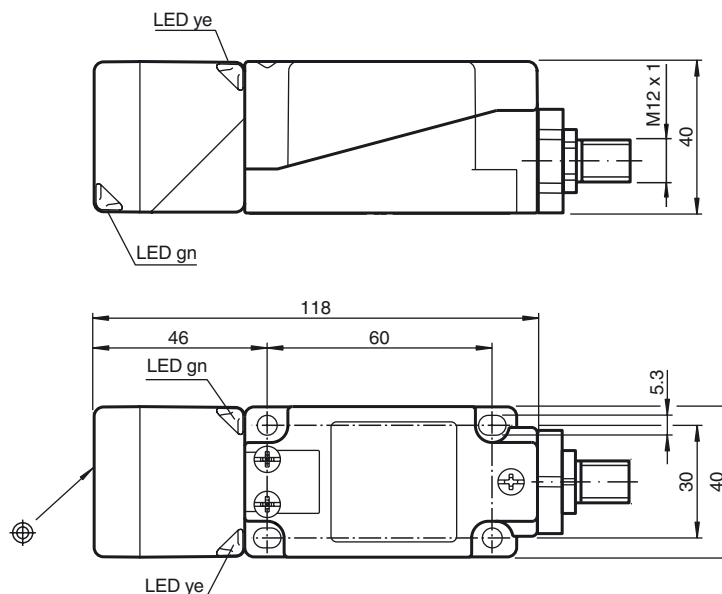
Przyłącze



Drut kolory wg EN 60947-5-2

1	BN
2	WH
3	BU
4	BK

Wymiary



Dane techniczne

Dane ogólne

Funkcja elementów przełączających	PNP	normalnie otwarty
Nominalny zasięg działania	s_n	30 mm
Instalacja		niezabudowany
Polaryzacja wyjściowa		DC
Zapewniony dystans działania	s_a	0 ... 24,3 mm
Współczynnik redukcji r_{Al}		0,33
Współczynnik redukcji r_{Cu}		0,31
Współczynnik redukcji $r_{1,4305}$		0,74
Współczynnik redukcji r_{Ms}		0,38

Parametry

Napięcie robocze	U_B	10 ... 30 V
Częstotliwość przełączania	f	0 ... 150 Hz
histereza	H	zwykle 5 %
Ochrona przed złą polaryzacją		ochrona przed odwrotną polaryzacją
Ochrona przed zwarcieniem		pulsująca
spadek napięcia	U_d	≤ 2 V
Prąd roboczy	I_L	0 ... 200 mA
Prąd resztkowy	I_r	0 ... 0,5 mA zwykle 0,01 mA
Prąd jałowy	I_0	≤ 20 mA
Wskaźnik napięcia roboczego		Zielona dioda
Wskaźnik stanu przełączenia		Żółta dioda

Parametry bezpieczeństwa funkcjonalnego

MTTF _d	1510 a
Okres użytkowania (T_M)	20 a
Stopień pokrycia diagnostycznego (DC)	0 %

Warunki otoczenia

Temperatura otoczenia	-25 ... 85 °C (-13 ... 185 °F)
-----------------------	--------------------------------

Dane mechaniczne

Schemat połączenia	Wtyczka przyrządowa M12 x 1, 4-stykowy
Materiał obudowy	PA/metal z warstwą epoksydowo-proszkową
Powierzchnia pomiarowa	PA
Dolna część obudowy	metal
Rodzaj ochrony	IP68 / IP69K
Masa	225 g
Wskaźówka	moment obrotowy dokręcania: 1,8 Nm (obudowa)

Zgodność norm i dyrektyw

Zgodność norm	
Normy	EN 60947-5-2:2007 IEC 60947-5-2:2007

Zezwolenia i certyfikaty

Certyfikat UL	cULus Listed, General Purpose
Certyfikat CSA	cCSAus Listed, General Purpose
Certyfikat CCC	Produkty, dla których maksymalne napięcie robocze nie przekracza 36 V, nie wymagają certyfikacji, a zatem nie są opatrzone znakiem CCC.