



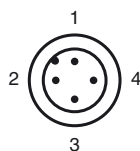
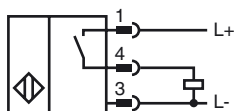
Codifica d'ordine

NBN30-U4-E2-V1

Caratteristiche

- 30 mm non allineato
- 4 LED indicatori, per visibilità a 360°

Allacciamento



Colori dei conduttori secondo la EN 60947-5-2

- | | |
|---|----|
| 1 | BN |
| 2 | WH |
| 3 | BU |
| 4 | BK |

Accessori

V1-G
Connettore femmina, M12, a 4 poli, configurabile

V1-W
Connettore femmina, M12, a 4 poli, configurabile

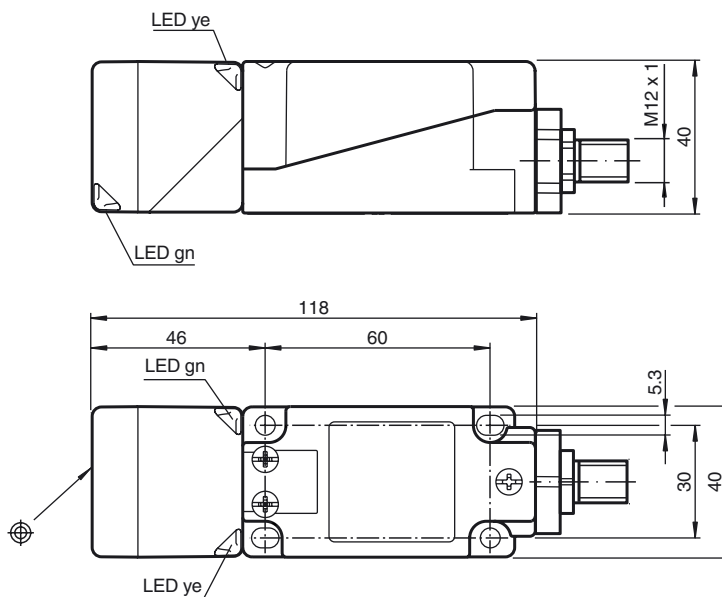
MH 04-2681F
Staffa di montaggio per VariKont, +U1+ e +U9*

V1-G-2M-PUR
scatola connessione cavi, M12, a 4 poli, cavo PUR

V1-W-2M-PUR
scatola connessione cavi, M12, a 4 poli, cavo PUR

MHW 01
Staffa di montaggio modulare

Dimensioni



Dati tecnici

Dati generali

Funzione di un elemento di commutazione	Contatto NOPNP
Distanza di comando misura	s_n 30 mm
Montaggio incorporato	non incorporab.
Polarità d'uscita	DC
Distanza di comando sicura	s_a 0 ... 24,3 mm
Fattore di riduzione r_{AI}	0,33
Fattore di riduzione r_{Cu}	0,31
Fattore di riduzione $r_{1.4305}$	0,74
Fattore di riduzione r_{Ms}	0,38

Dati specifici

Tensione di esercizio	U_B 10 ... 30 V
Frequenza di commutazione	f 0 ... 150 Hz
Isteresi	H tipico 5 %
Protezione da scambio di polarità	polarità protetta
Protezione da cortocircuito	a fasi
Caduta di tensione	U_d \leq 2 V
Corrente di esercizio	I_L 0 ... 200 mA
Corrente residua	I_r 0 ... 0,5 mA tipico 0,01 mA
Corrente a vuoto	I_0 \leq 20 mA
Indicatore della tensione di esercizio	LED, verde
Display stato elettrico	LED, giallo

Caratteristiche sicurezza funzionale

MTTF _d	1510 a
Durata dell'utilizzo (T_M)	20 a
Grado di copertura della diagnosi (DC)	0 %

Condizioni ambientali

Temperatura ambiente	-25 ... 85 °C (-13 ... 185 °F)
----------------------	--------------------------------

Dati meccanici

Tipo di collegamento	Connettore a spina M12 x 1, 4 poli
Materiale della scatola	PA/metallo con verniciatura a polveri epossidiche
Superficie anteriore	PA
Parte inferiore della scatola	Metallo
Classe di protezione	IP68 / IP69K
Massa	225 g
Indicazione	Coppia di serraggio: 1,8 Nm (custodia)

Conformità alle norme e alle direttive

Conformità alle norme	
Norme	EN 60947-5-2:2007 IEC 60947-5-2:2007

Omologazioni e certificati

omologazione UL	cULus Listed, General Purpose
Omologazione CSA	cCSAus Listed, General Purpose
Omologazione CCC	I prodotti con tensione di esercizio \leq 36 V non sono soggetti al regime di autorizzazione e pertanto non sono provvisti di marcatura CCC.

Data di edizione: 2011-08-15 13:30 Data di stampare: 2011-08-15 203086_ita.xml