



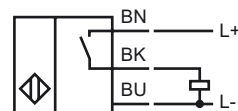
**Marque de commande**

NBN30-U4-E2

**Caractéristiques**

- 30 mm, non noyable
- 4 LED d'affichage pour une visibilité de 360°

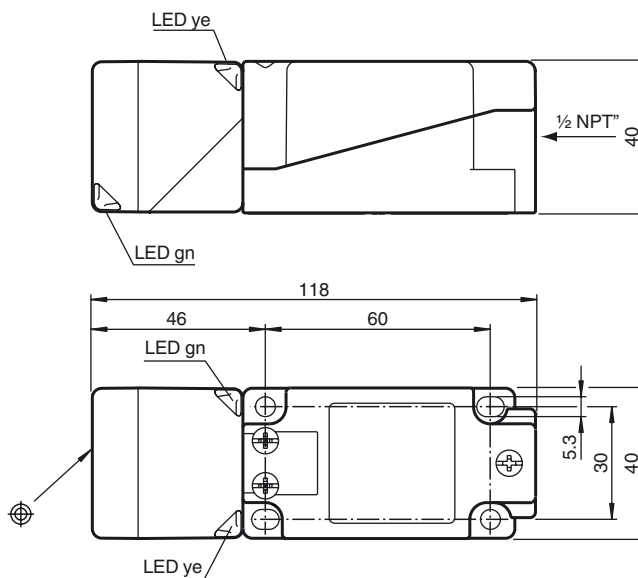
**Connexion**



**Accessoires**

MHW 01  
équerre de fixation modulaire

**Dimensions**



**Caractéristiques techniques**

Caractéristiques générales		
Fonction de l'élément de commutation	PNP	à fermeture
Portée nominale	$s_n$	30 mm
Montage		non noyable
Polarité de sortie		DC
Portée de travail	$s_a$	0 ... 24,3 mm
Facteur de réduction $r_{AI}$		0,33
Facteur de réduction $r_{Cu}$		0,31
Facteur de réduction $r_{1,4305}$		0,74
Facteur de réduction $r_{Ms}$		0,38

Valeurs caractéristiques		
Tension d'emploi	$U_B$	10 ... 30 V
Fréquence de commutation	$f$	0 ... 150 Hz
Course différentielle	$H$	typ. 5 %
Protection contre l'inversion de polarité		protégé
Protection contre les courts-circuits		pulsé
Chute de tension	$U_d$	$\leq 2$ V
Courant d'emploi	$I_L$	0 ... 200 mA
Courant résiduel	$I_r$	0 ... 0,5 mA typ. 0,01 mA
Consommation à vide	$I_0$	$\leq 20$ mA
Visualisation de la tension d'emploi		LED verte
Visualisation de l'état de commutation		LED jaune

Valeurs caractéristiques pour la sécurité fonctionnelle		
MTTF <sub>d</sub>		1510 a
Durée de mission ( $T_M$ )		20 a
Couverture du diagnostic (DC)		0 %

Conditions environnementales		
Température ambiante		-25 ... 85 °C (-13 ... 185 °F)

Caractéristiques mécaniques		
Type de raccordement		Bornes à vis
Section des fils		$\leq 2,5$ mm <sup>2</sup>
Matériau du boîtier		PA/métal avec revêtement par poudrage époxy
Face sensible		PA
partie inférieure du boîtier		métal
Mode de protection		IP68 / IP69K
Masse		225 g
Remarque		Couple de serrage : 1,8 Nm (boîtier) Couple de serrage : 1,0 Nm (borne à vis)

conformité de normes et de directives		
Conformité aux normes		
Normes		EN 60947-5-2:2007 IEC 60947-5-2:2007

Agréments et certificats		
Agrément UL		cULus Listed, General Purpose
Homologation CSA		cCSAus Listed, General Purpose
agrément CCC		Les produits dont la tension de service est $\leq 36$ V ne sont pas soumis à cette homologation et ne portent donc pas le marquage CCC.

Date de publication: 2011-08-15 14:33 Date d'édition: 2011-08-15 203085\_fra.xml