



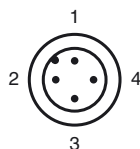
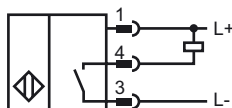
Код для заказа

NBN30-U4-E0-V1

Характеристики

- 30 мм, монтаж не заподлицо
- 4 светодиода индикации для обеспечения обзора на 360°

Подключение



Проволока цвета в соответствии с EN 60947-5-2

| | |
|---|----|
| 1 | BN |
| 2 | WH |
| 3 | BU |
| 4 | BK |

Принадлежности

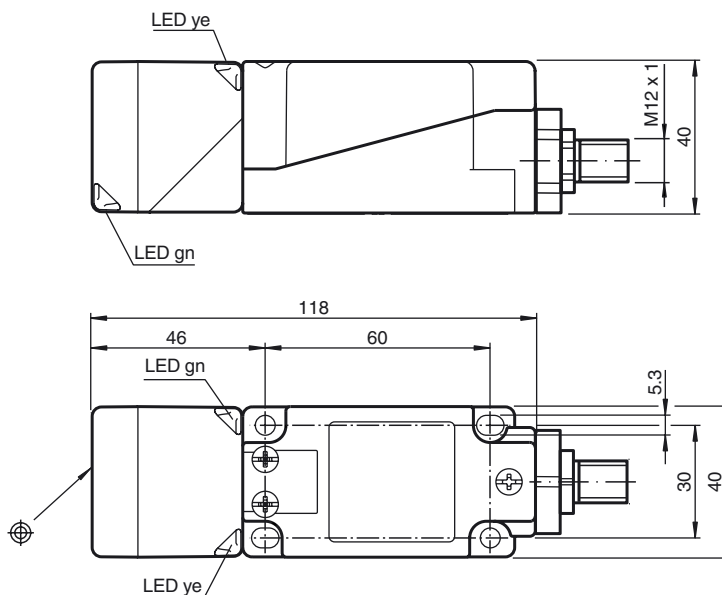
V1-G

V1-W

V1-M20-80

MHW 01

Размеры



Технические данные

Общие данные

| | | |
|---|---------------------|-------------------------------|
| Функция переключающих элементов | Тип NPN | Нормально-разомкнутый контакт |
| Интервал переключений s_n | 30 мм | |
| Монтаж | монтаж не заподлицо | |
| Выходная полярность | пост. ток | |
| Гарантированный интервал переключений | 0 ... 24,3 мм | |
| Коэффициент восстановления r_{Al} | s_a | 0,33 |
| Коэффициент восстановления r_{Cu} | | 0,31 |
| Коэффициент восстановления $r_{1.4305}$ | | 0,74 |
| Понижающий коэффициент r_{Ms} | | 0,38 |

Параметры

| | |
|---|---|
| Рабочее напряжение U_B | 10 ... 30 В |
| Частота переключений f | 0 ... 150 Гц |
| Гистерезис H | обычно. 5 % |
| Защита от неправильной полярности подключения | защита от неправильной полярности подключения |
| Защита от короткого замыкания | тактирующий |
| Падение напряжения U_d | ≤ 2 В |
| Рабочий ток I_L | 0 ... 200 мА |
| Остаточный ток I_r | 0 ... 0,5 мА обычно. 0,01 мА |
| Ток холостого хода I_0 | ≤ 20 мА |
| Индикатор рабочего напряжения | светодиод, зеленый |
| Индикация переключения | светодиод, желтый |

Параметры функциональной безопасности

| | |
|--|--------|
| MTTF _d | 1510 а |
| Срок использования (T _M) | 20 а |
| Степень диагностического покрытия (DC) | 0 % |

Окружающие условия

| | |
|------------------------|--------------------------------|
| Окружающая температура | -25 ... 85 °C (-13 ... 185 °F) |
|------------------------|--------------------------------|

Механические данные

| | |
|----------------------|--|
| Тип подключения | Штекерный разъем прибора M12 x 1, 4-контактный |
| Материал корпуса | Полиамид/металл с порошковым эпоксидным напылением |
| Торцевая поверхность | Полиамид (ПА) |
| Основание корпуса | Металл |
| Тип защиты | IP68 / IP69K |
| Масса | 225 г |
| Примечание | Момент затяжки: 1,8 Нм (корпус) |

Соответствие стандартам и директивам

| | |
|-------------------------|---|
| Соответствие стандартам | |
| Стандарты | EN 60947-5-2:2007 IEC 60947-5-2:2007 |

Лицензии и сертификаты

| | |
|-------------------------|-----------------------------|
| Разрешение по нормам UL | cULus I |
| Разрешение CSA | cCSAus |
| Разрешение CCC | Для уст В не тр идент |

Дата публикации: 2011-08-15 13:30 Дата издания: 2011-08-15 203083_rus.xml