



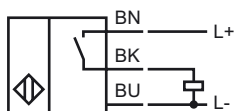
Код для заказа

NBN30-U2-E2

Характеристики

- 30 мм, монтаж не заподлицо
- 4 светодиода индикации для обеспечения обзора на 360°

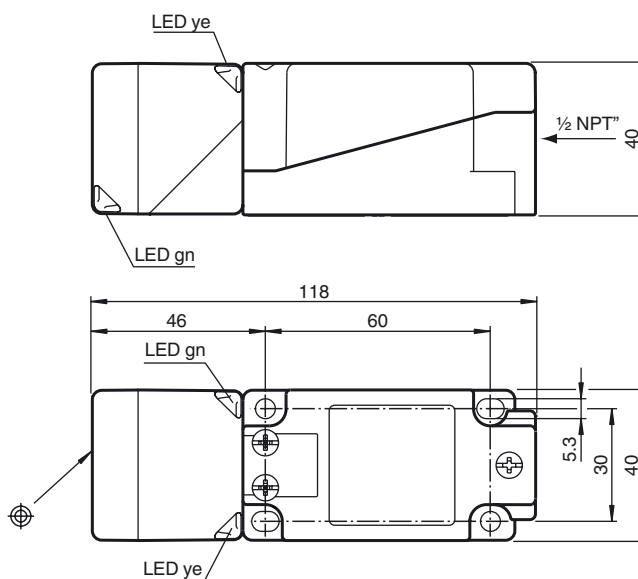
Подключение



Принадлежности

MHW 01

Размеры



Технические данные

Общие данные

Функция переключающих элементов	Тип PNP	Нормально-разомкнутый контакт
Интервал переключений s_n	30 мм	
Монтаж	монтаж не заподлицо	
Выходная полярность	пост. ток	
Гарантированный интервал переключений	0 ... 24,3 мм	
Коэффициент восстановления s_a	0,33	
Коэффициент восстановления r_{Al}	0,31	
Коэффициент восстановления r_{Cu}	0,74	
Понижающий коэффициент r_{Ms}	0,38	

Параметры

Рабочее напряжение U_B	10 ... 30 В
Частота переключений f	0 ... 150 Гц
Гистерезис H	обычно. 5 %
Защита от неправильной полярности подключения	защита от неправильной полярности подключения
Защита от короткого замыкания	тактирующий
Падение напряжения U_d	≤ 2 В
Рабочий ток I_L	0 ... 200 мА
Остаточный ток I_r	0 ... 0,5 мА обычно. 0,01 мА
Ток холостого хода I_0	≤ 20 мА
Индикатор рабочего напряжения	светодиод, зеленый
Индикация переключения	светодиод, желтый

Параметры функциональной безопасности

MTTF _d	1510 а
Срок использования (T _M)	20 а
Степень диагностического покрытия (DC)	0 %

Окружающие условия

Окружающая температура	-25 ... 85 °C (-13 ... 185 °F)
------------------------	--------------------------------

Механические данные

Тип подключения	Резьбовые клеммы
Поперечное сечение проводника	$\leq 2,5$ мм ²
Материал корпуса	Полиамид/металл с порошковым эпоксидным напылением
Торцевая поверхность	Полиамид (ПА)
Основание корпуса	Пластмасса
Тип защиты	IP68 / IP69K
Масса	225 г
Примечание	Момент затяжки: 1,8 Нм (корпус) Момент затяжки: 1,0 Нм (винтовой зажим)

Соответствие стандартам и директивам

Соответствие стандартам	
Стандарты	EN 60947-5-2:2007 IEC 60947-5-2:2007

Дата публикации: 2011-08-15 14:33 Дата издания: 2011-08-15 203078_us.xml