



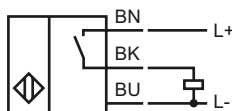
Objednávací název

NBN30-U2-E2

Vlastnosti

- 30 mm ne v jedné rovině
- 4 indikátory LED pro viditelnost v rozsahu 360°

Připojení

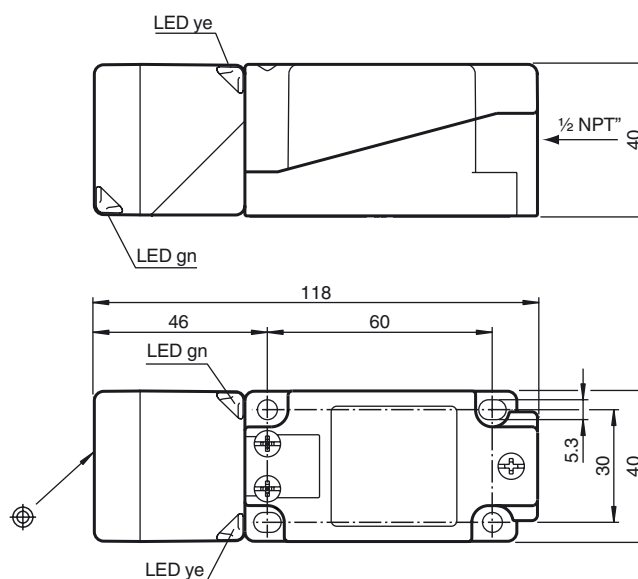


Pořizovací údaje

MHW 01

Modulární montážní držák

Rozměry



Technická data

Všeobecné specifikace

Funkce spínacího prvku		PNP spínací kontakt
Spínací vzdálenost	s_n	30 mm
Montáž		ne v jedné rovině
Polarita výstupu		stejnoseměrné
Pracovní rozsah	s_a	0 ... 24,3 mm
Redukční součinitel r_{Al}		0,33
Redukční součinitel r_{Cu}		0,31
Redukční součinitel $r_{nerez\ ocel\ 1.4305}$		0,74
Redukční součinitel r_{mosaz}		0,38

Charakteristické hodnoty

Provozní napětí	U_B	10 ... 30 V
Spínací frekvence	f	0 ... 150 Hz
Hystereze	H	typ. 5 %
Ochrana proti přepólování		ochrana proti přepólování
Ochrana proti zkratu		pulsní kontrola
Pokles napětí	U_d	≤ 2 V
Provozní proud	I_L	0 ... 200 mA
Zbytkový proud	I_r	0 ... 0,5 mA typ. 0,01 mA
Proud naprázdno	I_0	≤ 20 mA
Indikace provozního napětí		LED dioda, zelená
Indikace stavu sepnutí		LED dioda, žlutá

Parametry funkční bezpečnosti

MTTF _d		1510 a
Doba provozu (T_M)		20 a
Stupeň diagnostického pokrytí (DC)		0 %

Okolní podmínky

Teplota okolí		-25 ... 85 °C (-13 ... 185 °F)
---------------	--	--------------------------------

Mechanické specifikace

Typ připojení		Šroubové svorky
Průřez žíly vodiče		$\leq 2,5$ mm ²
Materiál pouzdra		PA/kov s vrstvou epoxidového prášku
Čelní plocha		Polyamid
Spodní díl krytu/skříně		Plast
Třída ochrany		IP68 / IP69K
Rozměry		225 g
Pokyn		Utahovací moment: 1,8†Nm (těleso) Utahovací moment: 1,0†Nm (šroubová svorka)

Shoda s normami a směrnici

Soulad s normami		
Normy		EN 60947-5-2:2007 IEC 60947-5-2:2007

Schválení a certifikáty

Schválení UL		cULus Listed, General Purpose
Schválení CSA		cCSAus Listed, General Purpose
Schválení CCC		Pro výrobky s max. provozním napětím ≤ 36 V není nutné povolení. Z tohoto důvodu nejsou opatřeny označením CCC.