



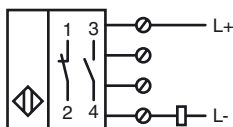
## Opis zamówienia

NBN30-U1-Z2

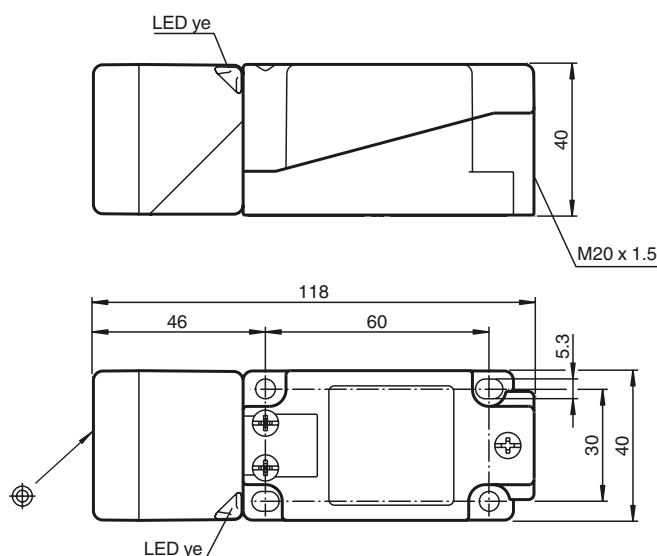
## Opis zamówienia

- 30 mm niezabudowany
- 2 wskaźniki LED zapewniające widoczność w zakresie 360°

## Przyłącze



## Wymiary



## Dane techniczne

### Dane ogólne

Funkcja elementów przełączających	DC	NO/NC
Nominalny zasięg działania	$s_n$	30 mm
Instalacja	niezabudowany	
Polaryzacja wyjściowa	DC	
Zapewniony dystans działania	$s_a$	0 ... 24,3 mm
Współczynnik redukcyjny $r_{Al}$	0,3	
Współczynnik redukcyjny $r_{Cu}$	0,3	
Współczynnik redukcyjny $r_{1.4305}$	0,7	

### Parametry

Napięcie robocze	$U_B$	5 ... 60 V
Częstotliwość przełączania	$f$	0 ... 150 Hz
histereza	$H$	zwykle 5 %
Ochrona przed złą polaryzacją	tolerancyjny na złą polaryzację	
Ochrona przed zwarcie	tak	
spadek napięcia	$U_d$	$\leq 5$ V
Prąd roboczy	$I_L$	2 ... 200 mA
Prąd resztkowy	$I_r$	0 ... 0,5 mA
Wskaźnik stanu przełączenia	2 Żółta dioda	

### Parametry bezpieczeństwa funkcjonalnego

MTTF <sub>d</sub>	1170 a
Okres użytkowania ( $T_M$ )	20 a
Stopień pokrycia diagnostycznego (DC)	0 %

### Warunki otoczenia

Temperatura otoczenia	-25 ... 85 °C (-13 ... 185 °F)
-----------------------	--------------------------------

### Dane mechaniczne

Schemat połączenia	Śruby zaciskowe
Przekrój poprzeczny żył	$\leq 2,5$ mm <sup>2</sup>
Materiał obudowy	PA/metal z warstwą epoksydowo-proszkową
Powierzchnia pomiarowa	PA
Dolna część obudowy	plastikowe
Rodzaj ochrony	IP68 / IP69K
Masa	225 g
Wskaźówka	moment obrotowy dokręćciana: 1,8 Nm (obudowa) Moment obrotowy dokręćciana: 1,0 Nm (zacisk L-robowy)

### Zgodność norm i dyrektyw

Zgodność norm	
Normy	EN 60947-5-2:2007 IEC 60947-5-2:2007

### Zezwolenia i certyfikaty

Certyfikat UL	cULus Listed, General Purpose
Certyfikat CSA	cCSAus Listed, General Purpose
Certyfikat CCC	Posiada certyfikat China Compulsory Certification (CCC)