



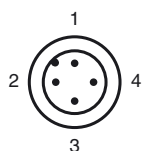
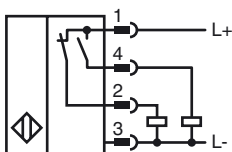
### Opis zamówienia

NBN30-U1-A2-T-V1

### Opis zamówienia

- Zakres temperatury -25 ... 100 °C (-13 ... 212 °F)
- 30 mm niezabudowany
- 4 wskaźniki LED zapewniające widoczność w zakresie 360°

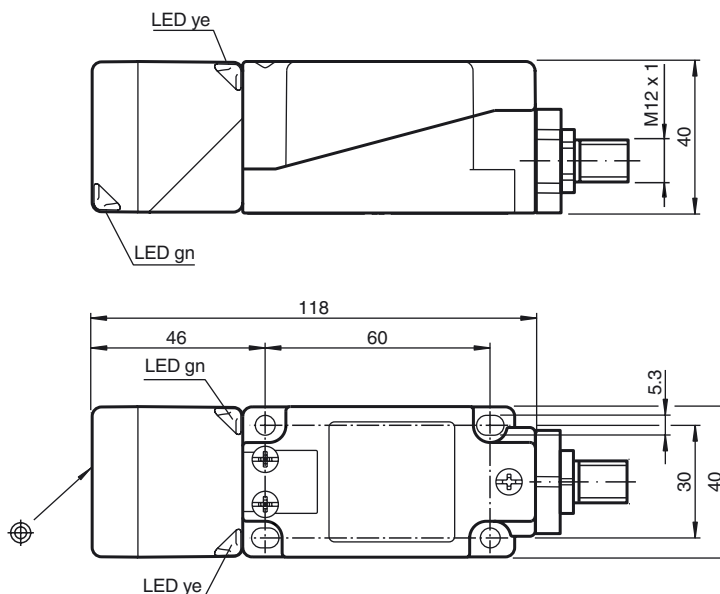
### Przyłącze



Długość drutu wg EN 60947-5-2

1	BN
2	WH
3	BU
4	BK

### Wymiary



### Dane techniczne

#### Dane ogólne

Funkcja elementów przełączających	PNP	dwustanowy
Nominalny zasięg działania	$s_n$	30 mm
Instalacja		niezabudowany
Polaryzacja wyjściowa		DC
Zapewniony dystans działania	$s_a$	0 ... 24,3 mm
Współczynnik redukcji $r_{AI}$		0,35
Współczynnik redukcji $r_{Cu}$		0,3
Współczynnik redukcji $r_{1,4305}$		0,75

#### Parametry

Napięcie robocze	$U_B$	10 ... 30 V
Częstotliwość przełączania	$f$	0 ... 300 Hz
histeresa	$H$	zwykle 5 %
Ochrona przed złą polaryzacją		ochrona przed odwrotną polaryzacją
Ochrona przed zwarcie		pulsująca
spadek napięcia	$U_d$	$\leq 2$ V
Prąd roboczy	$I_L$	0 ... 200 mA
Prąd resztkowy	$I_r$	0 ... 0,5 mA
Prąd jałowy	$I_0$	$\leq 20$ mA
Wskaźnik napięcia roboczego		Zielona dioda
Wskaźnik stanu przełączenia		Żółta dioda

#### Warunki otoczenia

Temperatura otoczenia	-25 ... 100 °C (-13 ... 212 °F)
-----------------------	---------------------------------

#### Dane mechaniczne

Schemat połączenia	Wtyczka przyrządowa M12 x 1, 4-stykowy
Materiał obudowy	PA / LCP
Powierzchnia pomiarowa	PA
Dolna część obudowy	plastikowe
Rodzaj ochrony	IP68 / IP69K
Masa	225 g
Wskazówka	moment obrotowy dokręcania: 1,8 Nm (obudowa)

#### Zgodność norm i dyrektyw

Zgodność norm	
Normy	EN 60947-5-2:2007 IEC 60947-5-2:2007

#### Zezwolenia i certyfikaty

Certyfikat UL	cULus Listed, General Purpose
Certyfikat CSA	cCSAus Listed, General Purpose
Certyfikat CCC	Produkty, dla których maksymalne napięcie robocze nie przekracza 36 V, nie wymagają certyfikacji, a zatem nie są opatrzone znakiem CCC.