



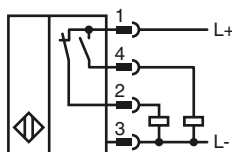
**Marque de commande**

NBN30-U1-A2-T-V1

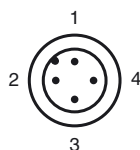
**Caractéristiques**

- Plage de température -25 ... 100 °C (-13 ... 212 °F)
- 30 mm, non noyable
- 4 LED d'affichage pour une visibilité de 360°

**Connexion**



**Pinout**



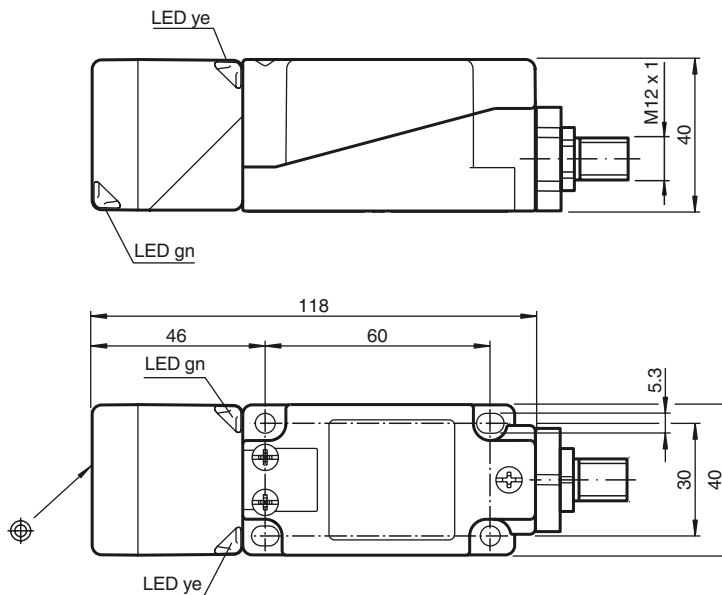
Couleur des fils selon EN 60947-5-2

- |   |  |    |
|---|--|----|
| 1 |  | BN |
| 2 |  | WH |
| 3 |  | BU |
| 4 |  | BK |

**Accessoires**

- V1-W**  
Prise câble, M12, 4 broches, à confectionner
- V1-W-2M-PUR**  
Connecteur femelle, M12, 4 pôles, câble PUR
- V1-G-2M-PUR**  
Connecteur femelle, M12, 4 pôles, câble PUR
- MHW 01**  
équerre de fixation modulaire

**Dimensions**



**Caractéristiques techniques**

**Caractéristiques générales**

Fonction de l'élément de commutation	PNP	antivalente
Portée nominale	$s_n$	30 mm
Montage		non noyable
Polarité de sortie		DC
Portée de travail	$s_a$	0 ... 24,3 mm
Facteur de réduction $r_{AI}$		0,35
Facteur de réduction $r_{Cu}$		0,3
Facteur de réduction $r_{1,4305}$		0,75

**Valeurs caractéristiques**

Tension d'emploi	$U_B$	10 ... 30 V
Fréquence de commutation	$f$	0 ... 300 Hz
Course différentielle	H	typ. 5 %
Protection contre l'inversion de polarité		protégé
Protection contre les courts-circuits		pulsé
Chute de tension	$U_d$	$\leq 2$ V
Courant d'emploi	$I_L$	0 ... 200 mA
Courant résiduel	$I_r$	0 ... 0,5 mA
Consommation à vide	$I_0$	$\leq 20$ mA
Visualisation de la tension d'emploi		LED verte
Visualisation de l'état de commutation		LED jaune

**Conditions environnementales**

Température ambiante	-25 ... 100 °C (-13 ... 212 °F)
----------------------	---------------------------------

**Caractéristiques mécaniques**

Type de raccordement	Connecteur M12 x 1, 4 broches
Matériau du boîtier	PA / LCP
Face sensible	PA
partie inférieure du boîtier	Plastique
Mode de protection	IP68 / IP69K
Masse	225 g
Remarque	Couple de serrage : 1,8 Nm (boîtier)

**conformité de normes et de directives**

Conformité aux normes	
Normes	EN 60947-5-2:2007 IEC 60947-5-2:2007

**Agréments et certificats**

Agrément UL	cULus Listed, General Purpose
Homologation CSA	cCSAus Listed, General Purpose
agrément CCC	Les produits dont la tension de service est $\leq 36$ V ne sont pas soumis à cette homologation et ne portent donc pas le marquage CCC.

Date de publication: 2011-08-15 13:16 Date d'édition: 2011-08-15 203072\_fra.xml