



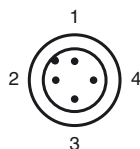
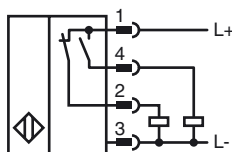
Objednávací název

NBN30-U1-A2-T-V1

Vlastnosti

- **Rozsah teplot**
-25 ... 100 °C (-13 ... 212 °F)
- **30 mm ne v jedné rovině**
- **4 indikátory LED pro viditelnost v rozsahu 360°**

Připojení



Wire barev dle EN 60947-5-2

| | |
|---|----|
| 1 | BN |
| 2 | WH |
| 3 | BU |
| 4 | BK |

Řešení

V1-W

Kabelová zásuvka, M12, 4pólová, modulární

V1-W-2M-PUR

Kabelová zásuvka, M12, 4 vývody, kabel z PUR

V1-G-2M-PUR

Kabelová zásuvka, M12, 4 vývody, kabel z PUR

MHW 01

Modulární montážní držák

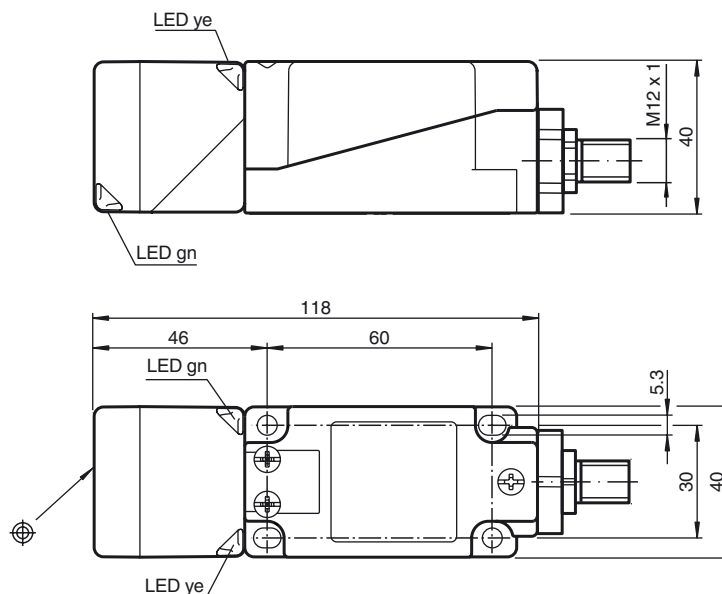
MH 04-2681F

Montážní pomůcka pro VariKont, +U1+ a +U9*

V1-G

Kabelová zásuvka, M12, 4pólová, modulární

Rozměry



Technická data

Všeobecné specifikace

| | | |
|---|-------|------------------------|
| Funkce spínacího prvku | | PNPčlen nonekvivalence |
| Spínací vzdálenost | s_n | 30 mm |
| Montáž | | ne v jedné rovině |
| Polarita výstupu | | stejnoseměrné |
| Pracovní rozsah | s_a | 0 ... 24,3 mm |
| Redukční součinitel r_{Al} | | 0,35 |
| Redukční součinitel r_{Cu} | | 0,3 |
| Redukční součinitel $r_{nerez\ ocel\ 1.4305}$ | | 0,75 |

Charakteristické hodnoty

| | | |
|----------------------------|-------|---------------------------|
| Provozní napětí | U_B | 10 ... 30 V |
| Spínací frekvence | f | 0 ... 300 Hz |
| Hystereze | H | typ. 5 % |
| Ochrana proti přepólování | | ochrana proti přepólování |
| Ochrana proti zkratu | | pulsní kontrola |
| Pokles napětí | U_d | ≤ 2 V |
| Provozní proud | I_L | 0 ... 200 mA |
| Zbytkový proud | I_r | 0 ... 0,5 mA |
| Proud naprázdno | I_0 | ≤ 20 mA |
| Indikace provozního napětí | | LED dioda, zelená |
| Indikace stavu sepnutí | | LED dioda, žlutá |

Okolní podmínky

| | |
|---------------|---------------------------------|
| Teplota okolí | -25 ... 100 °C (-13 ... 212 °F) |
|---------------|---------------------------------|

Mechanické specifikace

| | |
|-------------------------|--|
| Typ připojení | Přístrojový konektor M12 x 1, 4 vývody |
| Materiál pouzdra | Polyamid / Polymer z tekutých krystalů LCP |
| Čelní plocha | Polyamid |
| Spodní díl krytu/skříně | Plast |
| Třída ochrany | IP68 / IP69K |
| Rozměry | 225 g |
| Pokyn | Utahovací moment: 1,8†Nm (těleso) |

Shoda s normami a směrnici

| | |
|------------------|---|
| Soulad s normami | |
| Normy | EN 60947-5-2:2007 IEC 60947-5-2:2007 |

Schválení a certifikáty

| | |
|---------------|--|
| Schválení UL | cULus Listed, General Purpose |
| Schválení CSA | cCSAus Listed, General Purpose |
| Schválení CCC | Pro výrobky s max. provozním napětím ≤ 36 V není nutné povolení. Z tohoto důvodu nejsou opatřeny označením CCC. |