



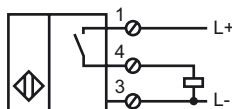
### Codifica d'ordine

NBN30-U10-E2

### Caratteristiche

- 30 mm non allineato
- 4 LED indicatori, per visibilità a 360°
- Con avvistamento del cavo per un diametro da 7 a 10,5 mm (ampliabile con un'altra guarnizione)

### Allacciamento

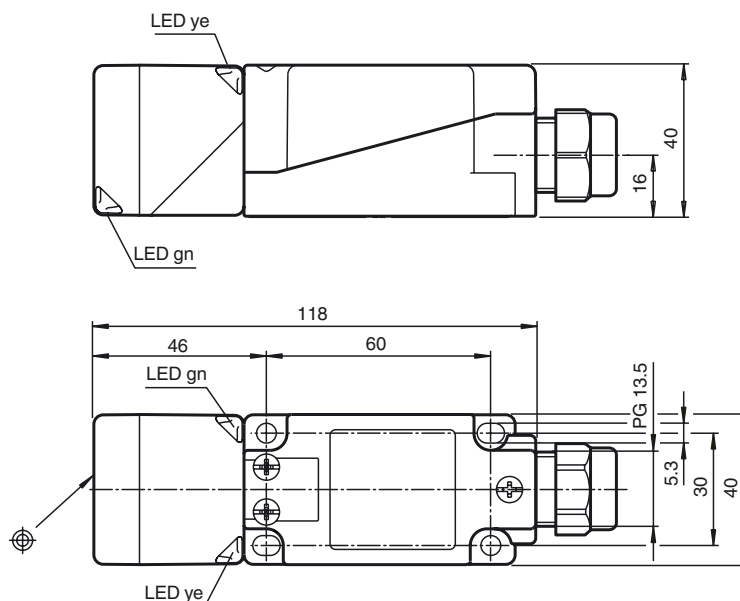


### Accessori

MHW 01

Staffa di montaggio modulare

### Dimensioni



### Dati tecnici

#### Dati generali

Funzione di un elemento di commutazione	Contatto NOPNP
Distanza di comando misura	$s_n$ 30 mm
Montaggio incorporato	non incorporab.
Polarità d'uscita	DC
Distanza di comando sicura	$s_a$ 0 ... 24,3 mm
Fattore di riduzione $r_{AI}$	0,33
Fattore di riduzione $r_{Cu}$	0,31
Fattore di riduzione $r_{1,4305}$	0,74
Fattore di riduzione $r_{Ms}$	0,38

#### Dati specifici

Tensione di esercizio	$U_B$ 10 ... 30 V
Frequenza di commutazione	$f$ 0 ... 150 Hz
Isteresi	$H$ tipico 5 %
Protezione da scambio di polarità	polarità protetta
Protezione da cortocircuito	a fasi
Caduta di tensione	$U_d$ $\leq$ 2 V
Corrente di esercizio	$I_L$ 0 ... 200 mA
Corrente residua	$I_r$ 0 ... 0,5 mA tipico 0,01 mA
Corrente a vuoto	$I_0$ $\leq$ 20 mA
Indicatore della tensione di esercizio	LED, verde
Display stato elettrico	LED, giallo

#### Caratteristiche sicurezza funzionale

MTTF <sub>d</sub>	1510 a
Durata dell'utilizzo ( $T_M$ )	20 a
Grado di copertura della diagnosi (DC)	0 %

#### Condizioni ambientali

Temperatura ambiente	-25 ... 85 °C (-13 ... 185 °F)
----------------------	--------------------------------

#### Dati meccanici

Tipo di collegamento	Morsetti a vite
Sezione filo	$\leq$ 2,5 mm <sup>2</sup>
Materiale della scatola	PA/metallo con verniciatura a polveri epossidiche
Superficie anteriore	PA
Parte inferiore della scatola	Plastica
Classe di protezione	IP68 / IP69K
Massa	225 g
Indicazione	Coppia di serraggio: 1,8 Nm (custodia) Coppia di serraggio: 1,0 Nm (morsetto a vite)

#### Conformità alle norme e alle direttive

Conformità alle norme	
Norme	EN 60947-5-2:2007 IEC 60947-5-2:2007

#### Omologazioni e certificati

omologazione UL	cULus Listed, General Purpose
Omologazione CSA	cCSAus Listed, General Purpose
Omologazione CCC	I prodotti con tensione di esercizio $\leq$ 36 V non sono soggetti al regime di autorizzazione e pertanto non sono provvisti di marcatura CCC.