



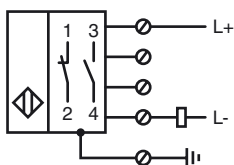
Codifica d'ordine

NBB20-U4-Z2

Caratteristiche

- 20 mm allineato
- Schutz
- 2 LED indicatori, per visibilità a 360°

Allacciamento



Accessori

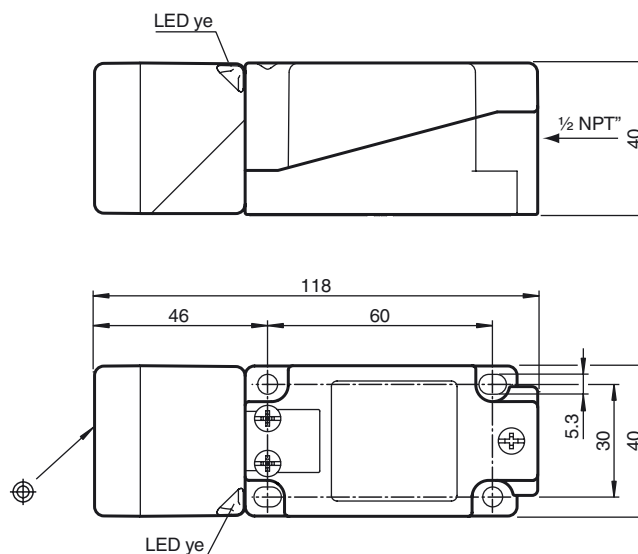
MHW 01

Staffa di montaggio modulare

MH 04-2681F

Staffa di montaggio per Varikont, +U1+ e +U9*

Dimensioni



Dati tecnici

Dati generali

Funzione di un elemento di commutazione	Contatto NO/contatto NCDC
Distanza di comando misura s_n	20 mm
Montaggio incorporato	incorporabile
Polarità d'uscita	DC
Distanza di comando sicura s_a	0 ... 16,2 mm
Fattore di riduzione r_{AI}	0,3
Fattore di riduzione r_{Cu}	0,3
Fattore di riduzione $r_{1,4305}$	0,7

Dati specifici

Tensione di esercizio U_B	5 ... 60 V DC
Frequenza di commutazione f	0 ... 250 Hz
Isteresi H	tipico 5 %
Protezione da scambio di polarità	tolleranza
Protezione da cortocircuito	a fasi
Caduta di tensione U_d	≤ 5 V
Corrente di esercizio I_L	2 ... 200 mA
Corrente residua I_r	0 ... 0,5 mA
Display stato elettrico	2 LED, giallo

Caratteristiche sicurezza funzionale

MTTF _d	1162 a
Durata dell'utilizzo (T_M)	20 a
Grado di copertura della diagnosi (DC)	0 %

Condizioni ambientali

Temperatura ambiente	-25 ... 85 °C (-13 ... 185 °F)
----------------------	--------------------------------

Dati meccanici

Tipo di collegamento	Morsetti a vite
Sezione filo	$\leq 2,5$ mm ²
Materiale della scatola	PA/metallo con verniciatura a polveri epossidiche
Superficie anteriore	PA
Parte inferiore della scatola	Metallo
Classe di protezione	IP68 / IP69K
Massa	225 g
Indicazione	Coppia di serraggio: 1,8 Nm (custodia) Coppia di serraggio: 1,0 Nm (morsetto a vite)

Conformità alle norme e alle direttive

Conformità alle norme	
Norme	EN 60947-5-2:2007 IEC 60947-5-2:2007

Omologazioni e certificati

omologazione UL	cULus Listed, General Purpose
Omologazione CSA	cCSAus Listed, General Purpose
Omologazione CCC	Certified by China Compulsory Certification (CCC)

Data di edizione: 2011-08-16 13:48 Data di stampare: 2011-08-16 203066_ita.xml