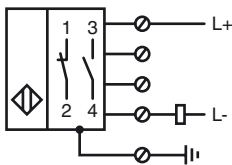


**Bestellbezeichnung**

NBB20-U4-Z2

Merkmale

- 20 mm bündig
- 2-Draht DC
- 2 Anzeige LEDs für 360° Sichtbarkeit

Anschluss**Vorgängerprodukt**

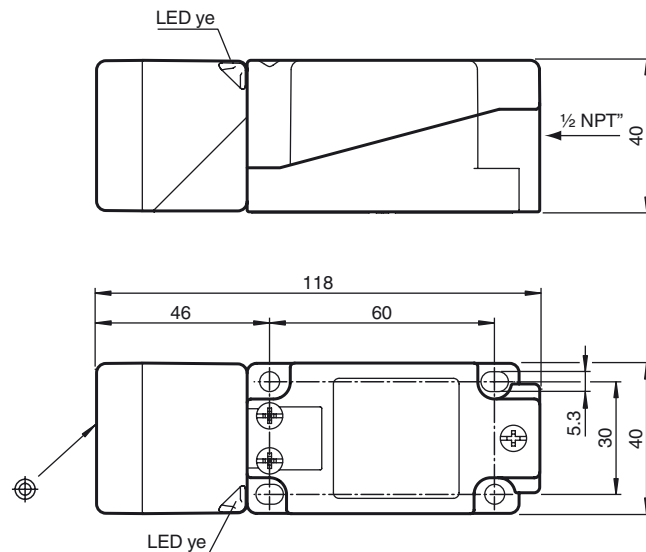
NCN20+U4+Z2

Zubehör**MHW 01**

Modularer Haltewinkel

MH 04-2681F

Montagehilfe für VariKont, +U1+ und +U9* Sensoren

Abmessungen**Technische Daten****Allgemeine Daten**

Schaltelementfunktion		DC Schließer/Öffner
Schaltabstand	s_n	20 mm
Einbau		bündig
Ausgangspolarität		DC
Gesicherter Schaltabstand	s_a	0 ... 16,2 mm
Reduktionsfaktor r_{Al}		0,3
Reduktionsfaktor r_{Cu}		0,3
Reduktionsfaktor r_{V2A}		0,7

Kenndaten

Betriebsspannung	U_B	5 ... 60 V DC
Schaltfrequenz	f	0 ... 250 Hz
Hysterese	H	typ. 5 %
Verpolschutz		verpoltolerant
Kurzschlusschutz		taktend
Spannungsfall	U_d	≤ 5 V
Betriebsstrom	I_L	2 ... 200 mA
Reststrom	I_r	0 ... 0,5 mA
Schaltzustandsanzeige		2 LED, gelb

Kenndaten funktionale Sicherheit

MTTF _d	1162 a
Gebrauchsdauer (T_M)	20 a
Diagnosedeckungsgrad (DC)	0 %

Umgebungsbedingungen

Umgebungstemperatur	-25 ... 85 °C (-13 ... 185 °F)
---------------------	--------------------------------

Mechanische Daten

Anschlussart	Schraubklemmen
Aderquerschnitt	$\leq 2,5$ mm ²
Gehäusematerial	PA/Metall mit Epoxy-Pulverbeschichtung
Stirnfläche	PA
Gehäuseunterteil	Metall
Schutzart	IP68 / IP69K
Masse	225 g
Hinweis	Anzugsdrehmoment: 1,8 Nm (Gehäuse) Anzugsdrehmoment: 1,0 Nm (Schraubklemme)

Normen- und Richtlinienkonformität

Normenkonformität	
Normen	EN 60947-5-2:2007 IEC 60947-5-2:2007

Zulassungen und Zertifikate

UL-Zulassung	cULus Listed, General Purpose
CSA-Zulassung	cCSAus Listed, General Purpose
CCC-Zulassung	Certified by China Compulsory Certification (CCC)