



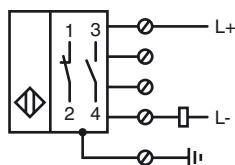
Marque de commande

NBB20-U4-Z2

Caractéristiques

- 20 mm, noyable
- 2 fils CC
- 2 LED d'affichage pour une visibilité de 360°

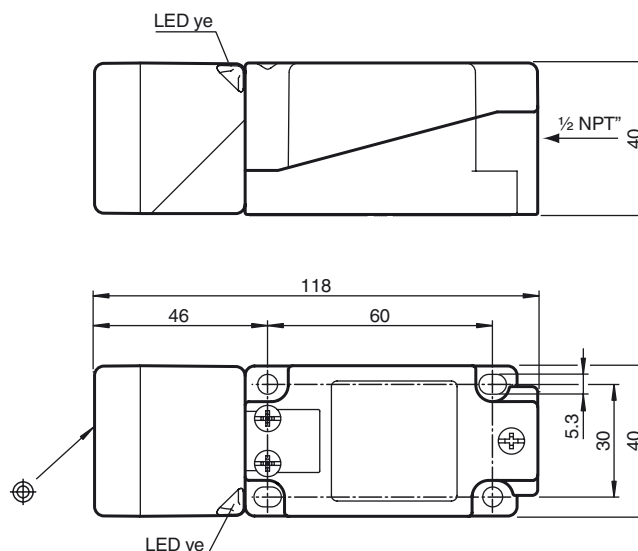
Connexion



Accessoires

- MHW 01**
équerre de fixation modulaire
- MH 04-2681F**
support de montage de VariKont, +U1+ et +U9*

Dimensions



Caractéristiques techniques

Caractéristiques générales

Fonction de l'élément de commutation	C.C.à fermeture/à ouverture
Portée nominale s_n	20 mm
Montage	noyable
Polarité de sortie	DC
Portée de travail s_a	0 ... 16,2 mm
Facteur de réduction r_{AI}	0,3
Facteur de réduction r_{Cu}	0,3
Facteur de réduction $r_{1,4305}$	0,7

Valeurs caractéristiques

Tension d'emploi U_B	5 ... 60 V DC
Fréquence de commutation f	0 ... 250 Hz
Course différentielle H	typ. 5 %
Protection contre l'inversion de polarité	non polarisé
Protection contre les courts-circuits	pulsé
Chute de tension U_d	≤ 5 V
Courant d'emploi I_L	2 ... 200 mA
Courant résiduel I_r	0 ... 0,5 mA
Visualisation de l'état de commutation	2 LED jaune

Valeurs caractéristiques pour la sécurité fonctionnelle

MTTF _d	1162 a
Durée de mission (T _M)	20 a
Couverture du diagnostic (DC)	0 %

Conditions environnementales

Température ambiante	-25 ... 85 °C (-13 ... 185 °F)
----------------------	--------------------------------

Caractéristiques mécaniques

Type de raccordement	Bornes à vis
Section des fils	$\leq 2,5$ mm ²
Matériau du boîtier	PA/métal avec revêtement par poudrage époxy
Face sensible	PA
partie inférieure du boîtier	métal
Mode de protection	IP68 / IP69K
Masse	225 g
Remarque	Couple de serrage : 1,8 Nm (boîtier) Couple de serrage : 1,0 Nm (borne à vis)

conformité de normes et de directives

Conformité aux normes	
Normes	EN 60947-5-2:2007 IEC 60947-5-2:2007

Agréments et certificats

Agrément UL	cULus Listed, General Purpose
Homologation CSA	cCSAus Listed, General Purpose
agrément CCC	Certified by China Compulsory Certification (CCC)

Date de publication: 2011-08-16 13:48 Date d'édition: 2011-08-16 203066_fra.xml