



### Orderbenämning

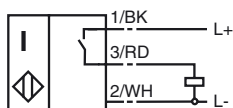
NBB20-U4-E2-V1

### Kännetecken

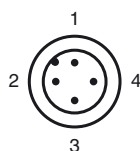
- 20 mm i plan
- 3-trådig DC
- 4 indikerings-LEDs för 360° synlighet

### Anslutning

E2



### Pinout



Tråd färger enligt EN 60947-5-2

|   |    |
|---|----|
| 1 | BK |
| 2 | WH |
| 3 | BU |
| 4 | BK |

### Tillbehör

#### V1-G

Kabeldosa, M12, 4-polig, anpassningsbar

#### V1-W

Kabeldosa, M12, 4-polig, anpassningsbar

#### V1-G-2M-PUR

Honkontakt, M12, 4-stifts, PUR-kabel

#### V1-W-2M-PUR

Honkontakt, M12, 4-stifts, PUR-kabel

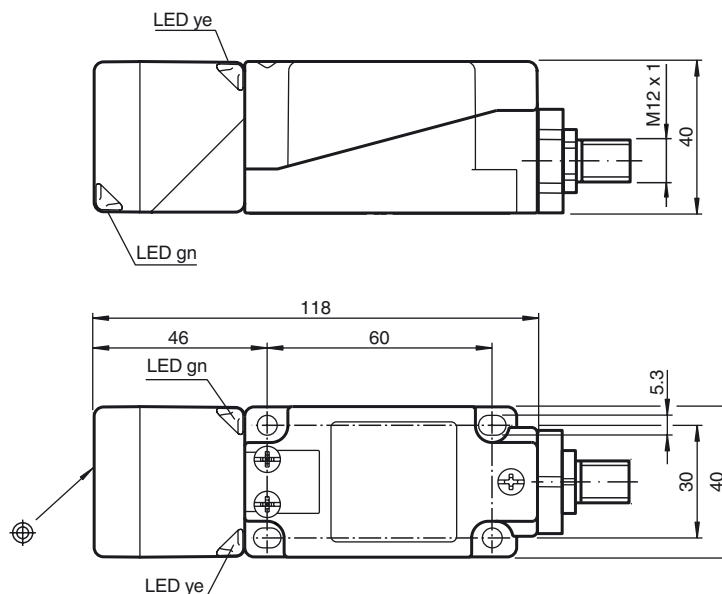
#### MHW 01

Modul fäste

#### MH 04-2681F

Fäste för Varikont, +U1+ och +U9\*

### Avmätning



### Tekniska data

#### Allmänna specifikationer

|                               |           |               |
|-------------------------------|-----------|---------------|
| Utgångs funktion              | PNP       | slutande      |
| Känslavstånd                  | $s_n$     | 20 mm         |
| Installation                  | inbyggbar |               |
| Utgångs typ                   | DC        |               |
| Garanterat känslavstånd       | $s_a$     | 0 ... 16,2 mm |
| Reduktionsfaktor $r_{AI}$     | 0,33      |               |
| Reduktionsfaktor $r_{Cu}$     | 0,31      |               |
| Reduktionsfaktor $r_{1,4305}$ | 0,74      |               |
| Reduktionsfaktor $r_{Ms}$     | 0,41      |               |

#### Specifikationer

|                       |                                |                |
|-----------------------|--------------------------------|----------------|
| Arbetsspänning        | $U_B$                          | 10 ... 30 V DC |
| Kopplingsfrekvens     | $f$                            | 0 ... 150 Hz   |
| Hysteres              | $H$                            | typ. 5 %       |
| Polaritetsskydd       | Skyddad mot felaktig polaritet |                |
| Kortslutningsskydd    | pulserande                     |                |
| Spänningsfall         | $U_d$                          | $\leq 2$ V     |
| Arbetsström           | $I_L$                          | 0 ... 200 mA   |
| Tomgångsström         | $I_0$                          | $\leq 20$ mA   |
| Driftspänningsvisning | LED grön                       |                |
| Funktions indikering  | LED, gul                       |                |

#### Specifikation funktionell säkerhet

|                             |        |
|-----------------------------|--------|
| MTTF <sub>d</sub>           | 1460 a |
| Livslängd ( $T_M$ )         | 20 a   |
| Feldetekteringsförmåga (DC) | 0 %    |

#### Omgivningsförhållande

|                      |                                |
|----------------------|--------------------------------|
| Omgivningstemperatur | -25 ... 85 °C (-13 ... 185 °F) |
|----------------------|--------------------------------|

#### Mekaniska specifikationer

|                   |                                   |
|-------------------|-----------------------------------|
| Anslutnings typ   | Kontakt M12 x 1, 4-polig          |
| Kapslingsmaterial | PA/Metal med epoxyulverbeläggning |
| Avkännings yta    | PA                                |
| Stommens underdel | Metall                            |
| Skyddsklass       | IP68 / IP69K                      |
| Stomme            | 225 g                             |
| Anmärkning        | Åtdragningsmoment: 1,8 Nm (kåpa)  |

#### Norm- och riktlinjekonformitet

|                 |   |
|-----------------|---|
| Normkonformitet |   |
| Normer          | EN 60947-5-2:2007<br>IEC 60947-5-2:2007 |

#### Godkännanden och certifikat

|                 |  |
|-----------------|--|
| UL-godkännande  | cULus Listed, General Purpose  |
| CSA-godkännande | cCSAus Listed, General Purpose   |
| CCC-godkännande | Produkter, vars max. driftspänning är $\leq 36$ V, kräver inget godkännande och har därför ingen CCC-märkning. |