



### Designação para encomenda

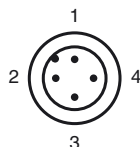
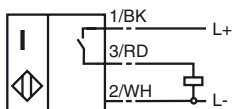
NBB20-U4-E2-V1

### Características

- 20 mm nivelado
- DC de 3 fios
- 4 LED de indicação para visibilidade de 360°

### Ligação

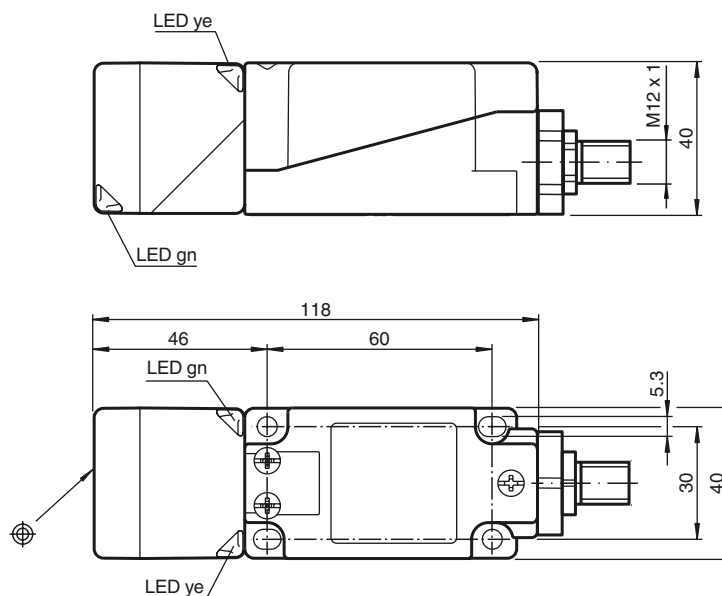
E2



Fios cores de acordo com a EN 60947-5-2

|   |    |
|---|----|
| 1 | BN |
| 2 | WH |
| 3 | BU |
| 4 | BK |

### Dimensões



### Dados técnicos

#### Dados gerais

|                                 |       |                      |
|---------------------------------|-------|----------------------|
| Função do elemento de comutação | PNP   | Contacto de trabalho |
| Intervalo de comutação          | $s_n$ | 20 mm                |
| Montagem                        |       | nivelado             |
| Polaridade de saída             |       | DC                   |
| Intervalo seguro de comutação   | $s_a$ | 0 ... 16,2 mm        |
| Factor de redução $r_{AI}$      |       | 0,33                 |
| Factor de redução $r_{Cu}$      |       | 0,31                 |
| Factor de redução $r_{1,4305}$  |       | 0,74                 |
| Factor de redução $r_{Ms}$      |       | 0,41                 |

#### Dados característicos

|   |       |                                     |
|---|-------|-------------------------------------|
| Tensão de funcionamento                     | $U_B$ | 10 ... 30 V DC                      |
| Frequência de comutação                     | $f$   | 0 ... 150 Hz                        |
| Histerese                                   | $H$   | tipo 5 %                            |
| Protecção contra as inversões da polaridade |       | protecção contra polaridade inversa |
| Protecção contra curto-circuito             |       | cíclico                             |
| Queda de tensão                             | $U_d$ | $\leq 2$ V                          |
| Corrente de funcionamento                   | $I_L$ | 0 ... 200 mA                        |
| Corrente reactiva                           | $I_0$ | $\leq 20$ mA                        |
| Indicação da tensão de funcionamento        |       | LED, verde                          |
| Indicação do estado de comutação            |       | LED, amarelo                        |

#### Características da segurança funcional

|  |        |
|--|--------|
| MTTF <sub>d</sub>                      | 1460 a |
| Vida útil ( $T_M$ )                    | 20 a   |
| Grau de cobertura do diagnóstico (GCD) | 0 %    |

#### Condições ambiente

|                      |                                |
|----------------------|--------------------------------|
| Temperatura ambiente | -25 ... 85 °C (-13 ... 185 °F) |
|----------------------|--------------------------------|

#### Dados mecânicos

|                         |  |
|-------------------------|--|
| Tipo de saída           | Conector do aparelho M12 x 1 , 4 pinos   |
| Material da caixa       | PA/Metal com revestimento laqueado epóxi |
| Superfície frotal       | PA                                       |
| Parte inferior da caixa | Metal                                    |
| Tipo de protecção       | IP68 / IP69K                             |
| Massa                   | 225 g                                    |
| Indicação               | Torque de aperto: 1,8 Nm (caixa)         |

#### Conformidade de directivas e normas

|                            |   |
|----------------------------|---|
| Conformidade com as normas |   |
| Normas                     | EN 60947-5-2:2007<br>IEC 60947-5-2:2007 |

#### Autorizações certificados

|                 |  |
|-----------------|--|
| Autorização UL  | cULus Listed, General Purpose  |
| Autorização CSA | cCSAus Listed, General Purpose   |
| Autorização CCC | Produtos com tensão de operação máxima de $\leq 36$ não necessitam de aprovação, por este motivo não apresentam identificação CCC. |