



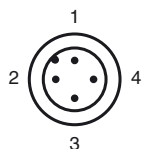
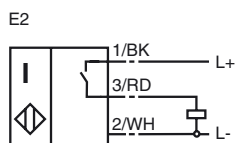
Codifica d'ordine

NBB20-U4-E2-V1

Caratteristiche

- 20 mm allineato
- A 3 fili DC
- 4 LED indicatori, per visibilità a 360°

Allacciamento



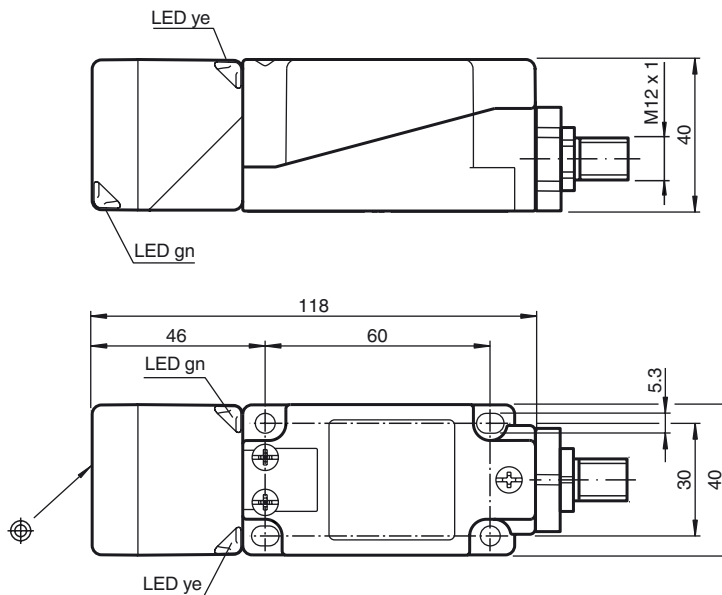
Colori dei conduttori secondo la EN 60947-5-2

- | | |
|---|----|
| 1 | BN |
| 2 | WH |
| 3 | BU |
| 4 | BK |

Accessori

- V1-G**
Connettore femmina, M12, a 4 poli, configurabile
- V1-W**
Connettore femmina, M12, a 4 poli, configurabile
- V1-G-2M-PUR**
scatola connessione cavi, M12, a 4 poli, cavo PUR
- V1-W-2M-PUR**
scatola connessione cavi, M12, a 4 poli, cavo PUR
- MHW 01**
Staffa di montaggio modulare
- MH 04-2681F**
Staffa di montaggio per VariKont, +U1+ e +U9*

Dimensioni



Dati tecnici

Dati generali	
Funzione di un elemento di commutazione	Contatto NOPNP
Distanza di comando misura s_n	20 mm
Montaggio incorporato	incorporabile
Polarità d'uscita	DC
Distanza di comando sicura s_a	0 ... 16,2 mm
Fattore di riduzione r_{AI}	0,33
Fattore di riduzione r_{Cu}	0,31
Fattore di riduzione $r_{1.4305}$	0,74
Fattore di riduzione r_{Ms}	0,41
Dati specifici	
Tensione di esercizio U_B	10 ... 30 V DC
Frequenza di commutazione f	0 ... 150 Hz
Isteresi H	tipico 5 %
Protezione da scambio di polarità	polarità protetta
Protezione da cortocircuito	a fasi
Caduta di tensione U_d	≤ 2 V
Corrente di esercizio I_L	0 ... 200 mA
Corrente a vuoto I_0	≤ 20 mA
Indicatore della tensione di esercizio	LED, verde
Display stato elettrico	LED, giallo
Caratteristiche sicurezza funzionale	
MTTF _d	1460 a
Durata dell'utilizzo (T_M)	20 a
Grado di copertura della diagnosi (DC)	0 %
Condizioni ambientali	
Temperatura ambiente	-25 ... 85 °C (-13 ... 185 °F)
Dati meccanici	
Tipo di collegamento	Connettore a spina M12 x 1 , 4 poli
Materiale della scatola	PA/metallo con verniciatura a polveri epossidiche
Superficie anteriore	PA
Parte inferiore della scatola	Metallo
Classe di protezione	IP68 / IP69K
Massa	225 g
Indicazione	Coppia di serraggio: 1,8 Nm (custodia)
Conformità alle norme e alle direttive	
Conformità alle norme	
Norme	EN 60947-5-2:2007 IEC 60947-5-2:2007

Omologazioni e certificati	
omologazione UL	cULus Listed, General Purpose
Omologazione CSA	cCSAus Listed, General Purpose
Omologazione CCC	I prodotti con tensione di esercizio ≤ 36 V non sono soggetti al regime di autorizzazione e pertanto non sono provvisti di marcatura CCC.

Data di edizione: 2011-08-15 13:30 Data di stampare: 2011-08-15 203063_ita.xml